



REPUBLIKA E SHQIPERISE

SPECIFIKIMET TEKNIKE

**“Ndërtimi i Rrjetit shpërndarës të furnizimit
me ujë i 14 fshatrave të Kolonjës „**

Tiranë 2020

PERMBAJTJA

1 - TE PERGJITHSHME	1
2 - PUNIME DHERASH	6
3 - BETONET	12
4 - MATERIALET HIDRAULIKE.....	20
5 – PUSSETAT.....	40
6 – PUNIME ELEKTRIKE.....	42
7- PUNIME E SHTRSAVE.....	44
8- SPECIFIKIMET TEKNIKE TE PAJISJEVE DHE TUBACIONEVE	59

1- TE PERGJITHSHME

HYRJE

Qellimi i përgatitjes së këtij kapitulli është sqarimi i kërkesave për Kontraktorin në lidhje me Projektin, Ecurinë e punës konform kushteve teknike të zbatimit, Kontrates, Legjislacionit në fuqi për mbrojtjen e Punonjesve, të ambientit dhe publikut si dhe detyrimeve që duhet të plotësojë Kontraktori gjatë zbatimit të punimeve.

DOKUMENTAT DHE VIZATIMET

Të gjitha Vizatimet dhe Dokumentat e tjera teknike që shoqërojnë këtë projekt do të jenë baze për vlerësimin e sasise dhe cilësisë së punës që do të bëhet për zbatimin e këtij projekti.

Kontraktori duhet të shqyrtojë Projektin që në fillim të punës dhe përpara lidhjes së Kontrates me Investitorin e Objektivit. Kontraktori do të verifikojë të gjitha sasitë, permatat, të dhënat teknike dhe detajet e dhëna në Vizatimet dhe Dokumentat Teknike që shoqërojnë këtë projekt.

Kontraktori do të marrë përsiper të gjithë përgjegjësinë në kryerjen e llogaritjeve për sasinë dhe llojet e materialeve, vëllimeve të punës si dhe pajisjeve të kërkuara për kryerjen e kësaj pune.

Cdo ndryshim apo përshtatje me kushtet aktuale të terrenit do të bëhet vetëm në bashkëpunim me Projektuesin ose Supervizorin e Punimeve dhe me aprovim të Investitorit.

ZEVENDESIMET

Zevendesimet e materialeve të specifikuar në projekt do të bëhen vetëm me aprovimin e Supervizorit të Punimeve dhe Investitorit. Këto zëvendësime do të bëhen vetëm nëse materiali i propozuar është me cilësi të njëjta ose më të mira se materiali që do të zëvendësohet. Kërkesa për zëvendësimin e materialeve duhet të shoqërohet me dokumenta që tregojnë cilësinë e materialit të propozuar dhe të dhënat teknike të dhëna nga prodhuesi i këtij materiali.

Duhet të kihet parasysh se nuk do të njihet asnjë pagesë shtesë apo ndryshim mbi çmimin nëse të dhëna nga Kontraktori në Ofertën e tij dhe të pasqyruar në Preventivin e objektivit që shohet në Kontraten.

GRAFIKU DHE METODOLOGJIA E PUNIMEVE

Kontraktori pas shqyrtimit të Projektit dhe gjendjes aktuale në vend duhet të përgatisë Grafikon e Punimeve dhe Metodologjinë e Punëve sipas të cilave do të punojë për të plotësuar kërkesat e zbatimit të projektit në kohën, sasinë dhe cilësinë e duhur.

Grafiku i Punimeve do të paraqesë aktivitetet kryesore që do të bëjë Kontraktori për përfundimin me sukses të punimeve sipas kontrates.

Ne Grafikun dhe zberthimin e Metodes se punes duhet te perfshihen keto aktivite

- Mobilizimi
- Investigimi topografia dhe pikeimi i nenobjekteve
- Furnizimi, Transporti dhe Magazinimi i Materialeve
- Aktivitetet e Punimeve te Tokes
- Aktivitetet e Punimeve Hidraulike
- Aktivitetet e Punimeve te Betonit
- Aktivitetet e Punimeve ndertimore per Rehabilitimin e zyrave te Ndermarrjes
- Aktivitetet per punime elektrike dhe mekanike
- Mbrojtja e Punimeve, ambientit dhe publikut
- Kontrolli laboratorik, Testimi dhe Kontrolli i cilesise se materialeve
- Pregatitja e Librezave te masave
- Kolaudimi dhe marrja ne dorezim i objektit
- Pastrimi i sheshit te ndertimit
- Pregatitja e raporteve mujore dhe perfundimtare per punen e kryer

1.5. KOSTOT PER MOBILIZIMIN DHE PUNIMET E PERKOHSHME

Kontraktori i Punimeve duhet te kuotoje me cmime njesi te detajuar Koston per mobilizimin e ekipit te tij si dhe te makinerive qe do te perdore per zbatimin e punimeve.

Ne kete kosto do te perfshihen:

- Kosto per sigurimin e transportit dhe lejeve perkates
- Energjia Elektrike, lidhjet telefonike dhe furnizimi me uje
- Mirembajtja e impianteve te ndertimit, rrugeve dhe ambienteve te punes
- Mbrojtja kunder zjarrit
- Magazinimi i materialeve, Ruajtja e objektit dhe materialeve qe ndodhen ne te
- Kujdesi mjekesor dhe mbrojtja e shendetit

Ne kete Kosto do te perfshihet edhe cdo ze tjeter qe shikohet me rendesi nga Kontraktori dhe qe duhet te jepet ne cmimin njesi per koston e Mobilizimit. Duhet te kihet paraysh se nuk do te njihet asnje pagese shtese mbi cmimin njesi te dhene nga Kontraktori ne Preventivin e objektit.

1.6 HYRJA NE SHESHIN E NDERTIMIT

Gjate te gjithe kohes se zbatimit te punimeve, Kontraktori duhet te organizoje punen per levizjen e njerezve ne sheshin e ndertimit. Sheshi i ndertimit duhet te jete i rrethuar me shirita plastike te pershtatshem qe njoftojne publikun per kryerjen e punimeve ne kete shesh. Kontraktori nuk duhet te lejoje hyrjen ne sheshin e ndertimit te persoanve qe nuk kane lidhje me ndertimin e objektit.

Kontraktori do te mbaje pergjegjesi per cdo problem qe mund te ndodhe ne sheshin e ndertimit gjate te gjithe kohes se ndertimit te objektit. Kontraktori eshte pergjegjes per sigurine, qendrueshmerine si dhe kullimin e ujrave siperfaqesore ne sheshin e ndertimit. Kontraktori duhet te organizoje punen per ndertimin dhe mirembajtjen e rrugeve hyrese ne sheshin e ndertimit kur shihet e nevojshme prej tij ose supervizorit te punimeve.

FURNIZIMI ME UJE

Uji qe nevojitet per zbatimin e punimeve do te merret nga Rrjeti kryesor nepermjet nje matesi ne piken me te afert te mundshme e cila do te caktohet nga Ndermarrja e Ujesjellesit qe e ka ne perdorim linjen e Ujesjellesit.

Kontraktori do te shtriye rrjetin e vet te perkohshem te tubacioneve. Lidhjet me rrjetin kryesor dhe kostot perkatese ne lidhje me furnizimin me uje do te paguhen nga Kontraktori.

Ne rast se nuk kamundesit lidhje me rrjetin e Ujesjellesit, Kontraktori duhet te beje vete perpjekjet per furnizim me uje higjenikisht te pastër dhe te pajshe per puntoret dhe punimet qe do te kryhen gjate zbatimit te projektit.

FURNIZIMI ME ENERGI ELETRIKE

Energjia Elektrike qe nevojitet per zbatimin e punimeve do te merret nga Rrjeti kryesor elektrik nepermjet nje matesi ne piken me te afert te mundshme e cila do te caktohet nga filiali i KESH qe e ka ne perdorim linjen elektrike dhe do te jepet ne perdorim me ane te kontrates perkatese. Ne rast se Lidhjet me rrjetin elektrik nuk jane te mundura Kontraktori duhet te parashikoje vete nje gjenarator ose burim energjie te mjaftueshem per te permbushur kerkesat per zbatimin me sukses te punimeve.

PIKETIMI DHE FOTOGRAFIMI I PUNIMEVE

Kontraktori, me shpenzimet e tij, do te beje ndertimin e piketave dhe modinave sipas kerkesave te kushteve teknike te zbatimit dhe ne perputhje me informacionin e dhene nga Investitori. Ai do te jete pergjegjesi i vetem per saktesine dhe perpikmerine e vendosjes se tyre dhe matjeve ne terren. Ai do te marre masat per ruajtjen dhe mbrojtjen e tyre nga demtimet qe mund te behen gjate zbatimit te punimeve dhe duhet te rivendose cdo pikete te demtuar.

Kontraktori do te jete pergjegjes per te kontrolluar dhe verifikuar informacionin baze qe i eshte dhene dhe ne asnje menyre nuk do te lehtesohet nga pergjegjesia e tij ne se nje informacion i tille eshte i manget, jo autentik dhe ne mosperputhje me gjendjen aktuale.

Kontraktori duhet te jape asistencen e tij teknike tek Punedhenesi per kontrollin e piketave dhe modinave ne terren

Kontraktori gjate te gjithe fazes se zbatimit te punimeve duhet te beje ne menyre periodike dhe te vazhdueshme, fotografime te punes sipas udhezimeve te Supervizorit ne menyre qe te demostroje progresin e punes, cilesine e materialeve te perdorura dhe punimeve te kryera, kushtet e punes, etj.

Shpenzimet per fotografimet duhet te jene te parashikuara ne shpenzimet administrative te Kontraktorit dhe nuk do te njihet ndonje shtese ne lidhje me to.

BASHKEPUNIMIN E SHESH

Gjate te gjithë kohës së zbatimit të punimeve, Kontraktori duhet të bashkëpunojë ngushtë jo vetëm me supervizorin e punimeve dhe përfaqësuesin e Punedhënesit por edhe me përfaqësuesit e Ndermarrjeve të Ujesjelles-Kanalizimeve, elektrike, Telefonike, etj në mënyrë që të marrë informacionin e duhur për gjendjen aktuale të sistemeve ekzistuese të ujesjellesit, KUZ, KUB, elektrike, telefonike, etj dhe të shmangë sa të jete e mundur demtimet e këtyre rrjeteve inxhinierike që do të jene të vendosura në zonën e punimeve që po kryhen.

Ndertimi do të behet në zonë të kufizuara në mënyrë që të mos pengohet levizja e mjeteve të transportit apo puna e Kontraktoreve të tjera të mundshme që mund të jene duke punuar në këto zone. Për sa me siper Kontraktori duhet të bashkëpunojë me përfaqësues të pushtetit lokal si dhe me Policinë e shtetit.

MBROJTJA E PUNIMEVE, AMBIENTIT DHE PUBLIKUT

Kontraktori duhet të marrë të gjitha masat e duhura paraprake për mbrojtjen e punetoreve, publikut si dhe pasurive në dhe përreth sheshit të ndertimit konform ligjeve në fuqi. Ai është përgjegjës i vetëm për respektimin e masave të sigurimit teknik, kodeve të ndertesave dhe ndertimeve të tjera duke përfshirë edhe ato arkeologjike, muzeale dhe historike. Kontraktori duhet të bejë sigurimin e jetes së punonjësve të saj, makinerive dhe punimeve pranë njërës prej shoqërive të Sigurimit që veprojnë në Shqipëri.

Gjate zbatimit të punimeve, Kontraktori me shpenzimet e veta duhet të vendosë dhe të mirembajë gjatë natës pengesa të ndryshme dhe drita të cilat do të parandalojnë në mënyrë efektive aksidente të mundshme që lidhen me këto punime. Kontraktori duhet të sigurojë pengesa të përshtatshme, shenja me drita të kuqe "rrezik" ose "Kujdes" si dhe vrojtues në të gjitha vendet ku punimet mund të shkaktojnë rregullime të levizjes normale të mjeteve ose që perbejnë në ndonjë mënyrë rrezik për publikun.

Kontraktori, me shpenzimet e veta duhet të ndermarre të gjitha veprimet e mundshme për të siguruar ruajtjen e ambientit lokal nga ndotjet e ndryshme gjatë punës, nga zhurmat, nga demtimet e pemeve, etj. Për këto arsye, të gjitha makineritë dhe pajisjet që do të operojnë në terren duhet të jene të pastra, të përshtatshme për transportin e materialeve pa shkaktuar derdhjen e tyre dhe konform rregullave dhe kushteve teknike të levizjes së tyre. Mosplotesimi i kushteve të mesiperme apo mospajisja me leje përkatëse të qarkullimit të mjeteve mund të sjellë edhe ndërprerjen e Kontrates.

TABELA E PUNIMEVE

Kontraktori në fillim të punimeve duhet të përgatise një tabelë metalike me permasat kryesore 2 x 1 m ku të jepen të dhënat kryesore për emrin e objektit, vlerën e tij, Fillimin dhe Përfundimin e Punimeve, Punedhënesin, Kontraktorin, Supervizorin e Punimeve, etj. Forma dhe Menyra e paraqitjes do të aprovohen nga Punedhënesi. Tabela e Punimeve duhet të vendoset në një vend të dukshëm pranë sheshit të ndertimit në bashkëpunim me Supervizorin dhe Punedhënesin.

TRANSPORTI DHE MAGAZINIMI I MATERIALEVE

Transporti i materialeve nga Kontraktori duhet te behet me mjete transporti te pershtatshme te cilat kur te ngarkohen te mos shkaktojne derdhje te ngarkeses. Ngarkesa gjate transportit duhet te jete e siguruar sipas kushteve dhe rregullave ligjore te transportit te mallrave. Cdo makine qe nuk ploteson keto kerkesa apo rregullat e qarkullimit do te hiqet nga Kantieri dhe do te zevendesohet me nje mjet tjetër te pershtatshem.

Te gjitha materialet qe do sjelle ontraktori ne objekt duhet te stivohen dhe te magazinohen ne menyre te pershtatshme per tu mbrojtur nga rreshqitjet, demtimet, thyerjet, vjedhjet, etj. Ato duhet te vendosen ne menyre te tille qe te jene te kontrollueshme nga Supervizori ne cdo kohe.

Materialet hidraulike (tuba HDPE, rakorderi, Pjese speciale, Valvola Kontrolli, Hidrante, etj) duhet te transportohen dhe te magazinohen sipas kerkesave te vecanta te dhena nga Prodhuesi i tyre (shih kap. Punime Hidraulike)

Kontraktori duhet te siguroje me shpenzimet e veta nje vend te sigurt per magazinimin e te gjitha materialeve, ngritjen e magazinave dhe te zyrave te kantierit per Supervizorin e Punimeve ne menyre te tille qe te jene te pershtatshme per kushte normale pune

LIBREZAT E MASAVE

Kontraktori duhet te pregatite vizatimet per te gjitha punimet qe jane zbatuar faktikisht ne terren te shoqeruara me librezat e masave ku te jepen edhe te dhenat teknike per sasine dhe parametrat e tjere te materialeve te perdorura. Kontraktori duhet te pregatite edhe seksionet e profilit gajtesor e terthor te rishikuar si dhe te gjitha detajet e nevojshme te pajisur me shenimet perkatese qe tregojne shtresat e tokes qe hasen gjate punimeve te germimit.

Te gjitha punimet e maskuara duhet tepasqyrohen ne librezat e masave dhe te jene pjese e dokumentacionit teknik qe do te dorezohet sebashku me Objektin.

Vizatime dhe librezat e masave do te azhornohen ne menyre te vazhdueshme dhe do ti dorezohen cdo muaj Supervizorit te punimeve per aprovim. Vizatimet e aprovuara do te mbeten prone e Punedhesisit dhe do te sherbejne per Kolaudimin dhe dorezimin e objektit

PASTRIMI PERFUNDIMTAR I SHESHIT

Ne perfundim te punes, Kontraktori duhet te pastroje dhe te heqe nga sheshi me shpenzimet e tij te gjitha impiantet ndertimore, makinerite, pajisjet speciale, materialet ndertimore qe kane tepruar, mbeturinat e ndryshme, skelerite, etj.

Ne perfundim te punimeve, Kontraktori duhet te beje pastrimin komplet te sheshit dhe ta ktheje sheshin e ndertimit ne kushte te pranueshme dhe me te mira se gjendja e meparshme.

2- PUNIME DHERASH

HYRJE

Qellimi i përgatitjes së këtij kapitulli është sqarimi i kërkesave për Kontraktorin në lidhje me Punimet e Tokës që do të kryhen prej tij. Këto kërkesa do të jenë në lidhje me germimin, hapjen e kanaleve, shtresimin e rrugëve, linjave të ujit duke patur parasysh gjatë të gjithë kohës edhe makineritë që do të perdoren për këto punime si dhe kushtet teknike të zbatimit, Legjislacionin në fuqi për mbrojtjen e Punonjesve, të ambientit dhe publikut si dhe detyrimeve që duhet të plotësojë Kontraktori gjatë zbatimit të punimeve.

TE PERGJITHSHME MBI GERMIMET DHE PUNIMET E TOKES

Kategoria e tokës për germim është dhënë konform "Manualit të Ndertimit- Vell. III".

Të gjitha germimet të çfarodolloji tokë që ndeshen do të kryhen në thellësi dhe gjeresinë e përcaktuar në vizatimet ose sipas udhëzimeve me shkrim të Supervizorit të Punimeve. Gjatë germimit, materiali i përshtatshëm për mbushje do të grumbullohet në një vend të përhstatshëm në një distancë të mjaftueshme nga bankinat për të shmangur mbingarkimin dhe të ruaje nga shembja anet e kanalit të germuar.

Shtresa e sipërme e tokës do të grumbullohet vecmas për një ripërdorim të mëvonshëm nëse është e nevojshme. I gjithë materiali jo i përshtatshëm ose që nuk kërkohet për veshjedë të dergohet në një vend që është aprovuar nga Pushteti lokal dhe Ponedhësi. Germimet në rrugë do të bëhen në mënyrë të tillë që pasazhi i rrugës të mos bllokohet nga materiali i germimit. Nivelimi do të bëhet në mënyrë të tillë që uji sipërfaqësor të mos vërshojë në kanale ose në pjesë të tjera të germuara dhe cdo sasi uji e mbledhur do të hiqet me anë të pompave ose me metoda të tjera të aprovuara por gjithmone në koston e Kontraktorit.

Kosto e germimeve që do të bëhen duke tejkaluar permatat e caktuara në projekt do të mbulohen me shpenzimet e vet Kontraktorit

PASTRIMI I SHESHIT

Të gjithasheshet ku do të germohet do të pastrohen nga të gjitha shkurret, bimët, ferrat, rrenjet, plehrat dhe materialet e tjera sipërfaqësore. Të gjitha këto materiale do të spostohen dhe largohen në mënyrë të tillë që të jete e pelqyeshme për Ponedhësin. Të gjitha pemet dhe shkurret që janë përcaktuar për të mbetur në vend do të mbrohen dhe do të ruhen sipas kushteve teknike të zbatimit të aprovuara edhe nga Supervizori i Punimeve

Të gjitha strukturat ekzistuese të identifikuar për tu prishur do të largohen sipas udhëzimeve të Supervizorit dhe Ponedhësit. Kjo do të përfshijë edhe spostimin e themeleve të ndertimeve që mund të ndeshen gjatë punës.

Kontraktori do te marre te gjitha masat e nevojshme per mbrojtjen e vijave te ujit, rrethimeve dhe sherbimeve qe do te mbeten edhe pas perfundimit te punimeve.

2.4. GERMIMI I KANALEVE PER TUBACIONET

Kanalet do te germohen ne permasat dhe nivelin e treguar ne vizatimet e perkatese ose ne perputhje me instruksionet me shkrim te Supervizorit. Zeri i treguar ne tabelen e volumeve (Preventiv) lidhur me germimet do te perfshije cdo lloj kategorie dheu, nese nuk do te jete e specifikuar ndryshe. Ne rastin kur perdoren tuba shtese dhe me gota, germimi me dore i materialit te shtratit eshte i nevojshem per cdo bashkim. Germimi me krahe eshte gjithahstu i nevojshem ne afersi te intersektimeve me infrastrukurat e tjera per te parandaluar demtimin e tyre.

Ne se nuk urdherohet me shkrim nga Supervizori, nuk duhet te hapen me shume se 30 m kanal perpara perfundimit te shtrirjes se tubacionit ne kete pjese kanali. Gjeresia dhe thellsia e kanaleve te tubacioneve do te jene sipas vizatimeve te Kontrates.

Thellimet per pjeset lidhese do te germohen me dore pasi fundi i kanalit te jete i niveluar. Kanalet per tubacionet do te germohen nen nivelin e pjeses se poshtme te tubacionit sic tregohet ne vizatimet, per te bere te mundur realizimin e e shtratit te tubacioneve me material te germuar.

2.5 GERMIMI I KANALIT PER STRUKTURAT

Germimet do te behen ne permasat dhe nivelin qe percaktohet ne vizatimet ose ne instruksionet e dhena me shkrim nga Supervizori. Kur niveli i bazamentit eshte i arritur, Supervizori do te inspektojte dheun e tabanit dhe do te jape udhezime per germim te metejshem nese ai i konsideron te nevojshme.

Germimi do te behet ne nje menyre te tille qe te siguroje qe vepra do te qendroje ne nej bazament solid dhe shume te paster. Kur germimi duhet te mbulohet me vone nga ndertime te perkohshme, Kontraktori duhet te vazhdoje menjehere ndertimin e bazamentit pas rezultateve te kenaqshme te bazamentit.

GERMIME TE DHEUT SIPERFAQESOR

Sipas Instruksioneve te dhena nga Supervizori, Kontraktori do te heqe dheun siperfaqesor ne thellesine e instruktuar dhe ta ruaje diku prane, ne mneyre te parshtashme gjate germimit. Keto dhera do te perdoren per te mbushur kanalet ne perfundim te punimeve ne thellesine dhe vendin e urdheruar nga Supervizori. Kosto e germimit, ngarkimit, transportit ne vendin e depozitimit dhe kthim do te jene te perfshire ne cmimin njesi te germimit ndersa kosto e shkarkimit, hedhjes dhe shperndarjes se dheut do te jene te perfshire ne cmimin njesi te mbushjes

MIREMBAJTJA E PUNIMEVE TE GERMIMIT

Te gjitha punimet e germimit do te mirembahen sic duhet nderkohe qe ato jane te hapura dhe te ekspozuara, si gjate dites ashtu edhe gjate nates. Pengesa te mjaftueshme, drita paralajemruese, shenja si dhe mjete te ngjashme do te sigurohen

nga Kontraktori. Kontraktori do te jete pergjegjes per ndonje demtim personi ose pronesie per shkak te neglizhences se tij ose mos marrjes se masave te duhura te Sigurimit teknik.

PERFORCIMI DHE MBROJTJA E PUNIMEVE TEGERMIMEVE

Nese germimi i zakonshem nuk eshte i mundur, gjate germimeve duhet te vendosen struktura mbajtese per te parandaluar demtimet dhe vonesat ne pune si dhe per te krijuar kushtet e sigurta ne pune. Kontraktori duhet te furnizojë dhe te vendose te gjitha strukturat mbajtese, mbulesa, trare dhe mjete te ngjashme ne te nevojshme per sigurimin ne pune.

Strukturat mbrojtese do te hiqen sipas avancimit te punes dhe ne menyre te tille qe te parandaloje demtimin e punes se perfunduar si edhe te strukturave e pasurive qe jane prane. Sapo keto te hiqen te gjitha boshlleqet qe mbeten nga heqja e strukturave duhet te mbushen me kujdes dhe me material te zgjedhur dhe te ngjeshur.

Kosto e perforcimeve dhe veshjes se germimeve eshte e perfshire ne cmimin njesi te germimit

PERFORCIMI I STRUKTURAVE PRANE ZONES SE GERMIMEVE

Si pjese e punes ne zerat e germimit, Kontraktori do te perforcoje te gjitha ndertimet, muret si dhe strukturat e tjera, qendrueshmeria e te cilave duhet te garantoje mosrrezikimin gjate zbatimit te punimeve dhe do te jete teresisht pergjegjes per te gjitha demtimet e personave ose te pasurive qe do te rezultojne nga aksidentet e ndonje prej ketyre ndertimeve apo strukturave perkatese

Ne se ndonje prej ketyre strukturave, instalimeve apo sherbimeve do te rrezikohen apo demtohen si rezultat i veprimeve te Kontraktorit, ai duhet te lajmeroje menjehere Supervizorin e Punimeve si dhe autoritetet qe kane lidhje me te dhe menjehere te marre masa per ndreqjen e demit qe eshte bere.

HEQJA E UJRAVE GJATE PUNIMEVE TE GERMIMIT

Si pjese e punes ne zerat e germimit dhe pa kosto shtese , Kontraktori duhet te ndertoje te gjitha drenazhet e duhura dhe te realizojë kullimin me kanale, me pompim ose me kova si dhe te gjitha punet e tjera te nevojshme per te mbajtur pjesen e germuar te paster nga ujrat e zeza dhe nga ujrat e jashtme deri ne perfundimin e punes pa deme. Kontraktori duhet te siguroje te gjitha pajisjet e duhura te pompimit per punimet e tharjes se ujit si dhe personelin e duhur per kete proces duke perfshire hidraulikun dhe elektrikistin e nevojshem. Gjithashtu duhet te merren masat e duhura kunder permytjeve dhe shirave te rrembyeshem

MBROJTJA E SHERBIMEVE EKZISTUESE

Kontraktori do te kete kujdes te vecante per sherbimet ekzistuese qe jane nen siperfaqe te cilat mund te ndeshen gjate zbatimit te punimeve dhe qe kerkojne kujdes per mbrojtjen e tyre si tubat e Kanalzimeve, te ujesjillesit, kabllot elektrike, telefonike si dhe bazamentet e strukturave qe ndodhen prane.

Kontraktori do te jete pergjegjes per demtimin e ndonje prej sherbimeve te mesiperme dhe duhet ti riparoje me shpenzimet e veta

HEQJA E MATERIALEVE TE TEPERTA GJATE GERMIMEVE

I gjithë materiali i tepert i germuar do te largohet ne vendet e aprovuara nga Punedhënesi. Kur eshte e nevojshme te transportohet materiali mbi rruget ose ne vendet e shtruara duhet te sigurohet ky material nga derdhja ne rruge ose ne vendet e caktuara

SHTRATI I TUBACIONEVE

Materialet qe do te perdoren per shtratin e tubave (poshte dhe siper tubacionit) duhet te jene te lira nga guret dhe pjese te forta me te medha se 75 mm ne cdo permase dhe gjithashtu te paster nga perberesa druri apo mbeturina te cdo lloji.

Materiali per shtratin do te shperndahet dhe nivelohet ne menyre te tille qe te krijoje nje shtrat te vazhdueshem dhe uniform per mbeshtetjen e tubave ne te gjitha pikat qe nga puseta deri tek bashkimet. Do te jete e lejueshme qe shtresa e niveluar te preket lehtas gjate terheqjes se materialit bashkues te tubave ose cdo pajisje tjeter ngritese.

Shtrimi i tubave do te behet ne nivelin, thellesine dhe permasat e treguara ne vizatime. Materiali per shtartin e tubave do te nivelohet mire dhe thellsia maksimale e kokrizes do te jete me e vogel se 25 mm. Materiale me granulometri me te madhe se 0,075 mm nuk duhet te perbejne me teper se 2 %. Materialet per shtratin nuk duhet te permbajne pluhura ose materiale te tjera te cilat mund te shkaktojne korrozionin e tubave.

Pasi te jete niveluar cdo tub, vendosur ne linje dhe ne pozicionin perfundimtar mbi materialin e shtratit te dy anet e tubit do te mbushen dhe ngjeshen me material te mjaftueshem ne menyre qe tubat te mbahen ne pozicion te pershtatshem dhe ne linje te drejte gjate te gjithë procesit te bashkimit dhe shtrimit te tyre.

Materiali i shtratit do te hidhet ne te dy anet e tubit njekohesisht dhe vazhdimisht dhe do te ngjeshet ne menyre uniforme per te parandaluar zhvendosje gjatesore.

Vazhdimësia e materialit te shtratit do te ndepriet nga barrierat e pershkueshme te ujrave siperfaqesore per te ndaluar kalimin e ujrave neper shtratin e tubit. Materiali i barrieres duhet te plotesoje klasifikimin e dherave dhe do te ngjeshet deri ne masen 95 % te densitetit maksimal. Materiali nuk duhet te permbaje gure dhe mbetje te tjera te demshme.

NGJESHJA E MBUSHJEVE DHE MBULIMET

Mbushja dhe mbulimi i kanaleve do te behet pasi te kete perfunduar germimi dhe pastrimi i kanaleve.

Materiali mbushes do te pregatitet sipas kushteve te dhene me poshte duke u kujdesur per lageshtine dhe perzierjen e tij dhe me pas perhapet dhe ngjeshet ne objekt me rul vibrues, me ngjeshes te posacem dore ose mekanike.

Perpara ngjeshjes, permbajtja e lageshtise duhet te jete ne nivelin e kerkuar, duke e lagur ne se eshte i thate dhe duke e thare ne se eshte i lagur

Mbushjet dhe mbulimet do te jene te shtresezuara ne menyre te vazhdueshme dhe gati horizontale per te arritur trashesine e treguar ne vizatime. Mbulimi me materiale siperfaqesore nuk eshte i lejueshem. Shtresa e siperme e fundit te mbushjes dhe mbulimit duhet te mbahet ne gjendje sa me te sheshte. Ne vendet ku kerkoet mbushje ose mbulim shtese, lartesia e treguar ne vizatime per mbushje dhe mbulim do te rritet. Materiali mbushes nuk duhet te perbaje llumra, boshlleqe apo parregullsi te tjera.

Punimet e ngjeshjes do te testohen me ane te metodave te testimit te ngjeshjes se dheut (Provat e materialit mbushes)

Zakonisht ngjeshja behet me vibrator siperfaqesor ose pajisje e ngajshme ne shtresa me trashesi jo me shume se 30 cm. Ne cdo shtrese, numri i kalimeve duhet te jete i mjaftueshem mbi cdo pike te siperfaqes se shtreses por gjithmone me shume se 2 kalime.

Ne rastet kur gjeresia e ngjeshjes ose e mbulimit nuk eshte e mjaftueshme atehere ngjeshja behet me ngjeshes pneumatik ose te sheshte. Ne cdo rast do te kerkoet qe te sigurohet densiteti i kerkuar i ngjeshjes.

Pajisjet e ngjeshjes dhe kushtet e ngjeshjes do te percaktohen ne varesi te llojit te dheut (koheziv apo jo - koheziv).

Ne rastin e ngjeshjes se dherave kohezive (argjilave) materiali do te perhapet ne shtresa horizontale me trashesi te cdo shtrese jo me shume se 15 cm. Materiali qe do te ngjeshet do te kete lageshtine e nevojshme dhe te pranuar nga supervizori i Punimeve. Lageshtia do te jete e njejte per cdo shtrese dhe ne cdo pike.

Ne rastin e ngjeshjes se materialeve jo kohezive perseri shtresezimi do te behet si me siper por trashesia e shtreses do te jete 15 - 30cm dhe dendesia e materialit te ngjeshur do te jete jo me pak se 70 % e vleres se proves se dendesise relative

MATERIALET E PERDORURA PER MBUSHJE

Materialet qe do te perdoren per punime mbushese do te jene te lira nga guret dhe pjese te forta me te medha se 75 mm ne cdo permase dhe gjithashtu te paster nga perberesa druri apo mbeturina te cdo lloji. Materiali mbushes do te ngjeshet sipas menyres se treguar me siper dhe aprovimit nga Supervizori.

Dherat me permbajtje te tepert organike nuk do te lejohen te perdoren. Materiale me madhesi granulare me teper se 75 mm nuk mbulohen nga ky klasifikim. Ne rast se materialet e mbushjes bredna zones se germimit nuk jane te mjaftueshme ne sasi dhe cilesine e duhur atehere do te merren materiale nga zona te tjera te aprovuara

nga Supervizori i Punimeve. Kontraktori duhet te bjere dakord me pronaret e tokes nga ku do te merret dheu per mbushje per te marre sasine e kerkuar te dheut me shpenzimet e veta.

Zakonisht materialet i ndajme ne:

- Dhera te trashe** te grupit ranor dhe zhavorr me 50 % te materialit mbi 0,08 mm
- Dhera te imta** te grupit te argjilave me mbi 50 % te materialit nen 0,08 mm
- Materiale per shtratin** e tubacioneve. Ky material do te nivelohet mire dhe thellsia maksimale e granulit do te jete 25 mm. Materiale me granulometri me te madhe se 0,075 mm nuk duhet te perbejne me teper se 2 %. Materilaet per shtratin nuk duhet te permabjne pluhura ose materiale te tjera te cilat mund te shkaktojne korrozionin e tubave

PROVAT E MATERIALEVE PER MBUSHJE

Provat qe sigurojne se proceset e mbushjes, mbulimit dhe shtratimit te tubave duhet te behen nga Kontraktori me shpenzimet e veta dhe te aprovohen nga Supervizori i Punimeve. Testet qe kerkohen me kete rast jane

- Dy testet per klasifikimin e cdo tipi materiali per shtratimin, mbushjen , mbulimin dhe nje test shtese per klasifikimin e cdo 50 ton ngarkese materiali
- Dy teste per densitetin e lageshtise (Proctor) ose dy teste per densitetin relativ per cdo tip materiali te propozuar per shtratim,mbulim pervec materialit kokrrizor per shtratim

MATJA E VOLUMEVE TE GERMIMIT

Te gjitha zerat e germimeve do te maten ne volum. Matja e volumeve te germimit do te bazohet ne dimensionet e marra ne vizatimet ne te cilat percaktohen permasat e germimeve.

Cdo germim pertej limiteve te percaktuara ne keto vizatime, nuk do te paguhet, nese nuk percaktohet me pare me shkrim nga Supervizori. Ne se germimi eshte me pak se volumi i llogaritur nga vizatimet, do te paguhet volumi faktik i germimeve sipas matjeve faktike

MATJA E VOLUMEVE TE MATERIALEVE TE SHTRESAVE

Te gjitha zerat e shtresave per mbushje apo mbulim do te maten ne volum. Matja e volumeve do te bazohet ne dimensionet e marra ne vizatimet ne te cilat percaktohen permasat e mbushjes dhe te mbulimit.

Cdo mbushje pertej limiteve te percaktuara ne keto vizatime, nuk do te paguhet, nese nuk percaktohet me pare me shkrim nga Supervizori. Ne se mbushja eshte me pak se volumi i llogaritur nga vizatimet, do te paguhet volumi faktik i mbushjes sipas matjeve faktike.

3- BETONET

TE PERGJITHSHME

Qellimi i punes qe perfshin ky kapitull eshte zbatimi i procesit te betonimit konform standarteve, kushteve teknike dhe kerkesave te projektit. Kryerja e ketij procesi duhet te behet me makineri perkatese (perzieres betoni, transportues betoni, vibrator mekanik, etj) veglat e punes, materiale dhe pajisje te tjera speciale (pompa, pajisje topografike, etj) qe jane te domosdoshme per perfundimin ne sasine dhe cilesine e duhur te ketij procesi.

KONTROLLI CILESISE

Kontraktori duhet te kete ne stafin e tij kyc nje inxhinier ndertimi te kualifikuar, te specializuar, me licencen perkatese dhe me eksperience, i cili do te jete pergjegjes per kontrollin e cilesise se te gjithe betoneve.

Materialet dhe mjeshteria e perdorur ne punimet e betonit duhet te jete e nje cilesie sa me te larte qe te jete e mundur. Kontrolli i cilesise do te behet konform Kushteve teknike dhe standarteve perkatese ne prezence te Inxhinierit dhe Supervizorit te cilet do te jene edhe pergjegjes per cilesine e betoneve te hedhura ne veper.

PUNA PREGATITORE DHE INSPEKTIMI

Perpara se te kryhet procesi i pregatitjes se llacit ose te betonit, zona brenda aramaturave duhet te jete e pastruar shume mire me uje ose me ajer te komprimuar.

Asnje proces betonimi nuk duhet te kryhet derisa Supervizori te kete inspektuar dhe aprovuar (ne se eshte e mundur) germimin, masat e marra per mbrojtjen nga kushtet atmosferike, masat per shperndarjen e ujit per freskim dhe staxhionim te betonit, fugat ndertimore dhe fiksimin fundeve, armimin si dhe te gjitha materialet e tjera per betonimin dhe masa te tjera ne pergjithesi.

3.4. MATERIALET

a- Cimento

Nje nder materialet me te rendesishme qe perdoren per betonet dhe qe duhet ti nenshtrohen kontrollit teknik te Supervizorit eshte cimento.

Gjate betonimeve mund te perdoren dy lloje cimento si me poshte:

- Cimento Portland e zakonshme do te perdoret sipas standarteve te ISO ose ASTM C-150, tipi II ose Tipi V. Kjo lloj cimento do te perdoret per betonet qe nuk jane ne prezence te ujrave, ujrave te zeza, tubave te gzit apo ujrat nentokesore.
- Cimento Portland Sulfate e Rezistueshme do te perdoret sipas standarteve te ISO, BS 4027 ose ASTM C-150, tipi II ose Tipi V. Kjo lloj cimento do te perdoret per betonet qe jane ne prezence te ujrave, ujrave te zeza, tubave te gazit apo ujrat nentokesore.

Cdo lloj cimento e ngurtesuar apo e demtuar nuk duhet te perdoret. Cdo dergese e Cimentos duhet te jete e shoqeruar me certifikaten e cilesise dhe flete analizat perkatese te fabrikes prodhuese. Cimento e perftuar nga pastrimi i thaseve te cimentos ose nga pastrimi i dyshemese nuk do te perdoret.

Supervizori ka te drejte te kerkoje ritestimin e cimentos kur ka dyshime mbi cilesine e saj apo gjendjen aktuale

b- Inertet

Inertet per te gjitha tipet e betonit duhet te perdoren duke respektuar STASH - 512 - 78 ose ne perputhje me ASTM C 33

Ato duhet te jene te paster, te forte, te qendrueshem, dhe nuk duhet te permbajne lende organike ose masa te tjera te demshme qe veprojne kunder fortesise dhe qendrueshmerise se betonit apo te betonarme.

Materialet e perdorura si inerte duhet te perftohen nga burimet enjohura dhe te licensuara qe sigurojne rezultate te kenaqshme per te gjitha llojet e betoneve.

Inertet e perdorura do te jene te imta dhe te trasha. Ato do te perdoren sebashku ne betonet sipas nje raporti te dhene ne Kushtet Teknike perkatese dhe me aprovimin e Supervizorit te Punimeve.

Raporti me i pershtatshem i volumit te inerteve te trasha ne volumen e inerteve te imta duhet te vendoset nga prova e ngjeshjes se kubikeve te betonit, por Supervizori mund te urdheroje qe keto raporte te ndryshojne lehtesisht sipas klasifikimit te inerteve ose sipas peshes ne se do te jete e nevojshme, ne menyre qe te prodhohen klasifikimet e duhura ne perzierjen e inerteve te trasha dhe te imta

Kontraktori duhet te beje disa disa prova ne kubiket e marre si kampione dhe te shenoje inertet dhe fraksionimin e tyre, perzierjen e betonit ne fillim t epunes dhe kur ka ndonje ndryshim ne inertet e imta apo te trasha ose ne burimin e e tyre te furnizimit. Keta kubike duhet te testohen ne laborator ne kushte te njejta. Kubiket duhet te testohen nga 7, 14 deri ne 28 dite. Nga rezultatet e ketyre provave, Supervizori i Punimeve mund te vendose per raportet e tarshesise se inerteve te imta qe duhet te perdoren per cdo perzierje te mevonshme gjate zhvillimit te punesose deri sa te kete ndonje ndryshim ne inerte

c- Uji per Beton

Uji i perdorur per beton duhet te jete i paster, i fresket dhe pa balte, papasterti organike vegjetale dhe pa kripera dhe substanca te tjera qe nderhyjne ose demtojne forcen apo durueshmerine e betonit. Uji duhet t esigurohet mundesisht nga furnuizime publike dhe mund te merret nga burime te tjera vetem nese aprovohet nga Supervizori i punimeve. Nuk duhet te perdoret uje nga germimet, kullimet siperfaqesore apo kanalet e vaditjes. Vetem uje i aprovuar nga ana cilesore duhet te perdoret per larjen e pastrimin e armaturave, kujdesin e betonit si dhe per qellime te ngjashme.

3.5 METODAT DHE KERKESAT PER PERZIERJEN E BETONEVE

Betoni duhet te perzihet me perzieresa mekanike te miratuara qe me pare. Perzieresi, hinka dhe pjesa perpunuese e tij duhet te jene te mbrojtura nga shiu dhe nga nga era

Inertet dhe cemento duhet te perzihen se bashku para se te shtohet uje derisa perzierja te fitoje ngjyren dhe fortesine e duhur.

Kerkesat per perzierjen e betonit duhet te konsistojne ne ndarjen proporcionale dhe perzierjen per fortesite e meposhtme kur behen testet e kubikeve;

Klasa e betonit	Fortesia ne shtypje ne N/mm^2, R_{ck}	pas 28 ditesh f_{ck}
C - 8/10	10	8
C- 12/15	15	12
C -16/20	20	16
C -20/25	25	20
C -25/30	30	25
C -30/37	37	30
C -35/45	45	35
C -40/50	50	40

Rezistenca ne shtypje e betonit eshte shprehur ne termat e rezistences karakteristike percaktuar si vlera e rezistences nen te cilen 5% e numurit te pergjithshem te provave te rezistences te betonit te specifikuar supozohet te ndodhin.

Rezistenca do te percaktohet ne perputhje me ISO 4012 ne shkaterrimin e mostres - kubik 150/150/150 mm si R_{ck} (cube) ose cilindri 150 / 300 mm , f_{ck} (cyl) ne kohe 28 dite, ne pajtueshmeri me ISO 1920, kryer dhe trajtuar sipas ISO 2736

Konsistenca e betonit :

Konsistenca e betonit percaktohet sipas renies ne perputhje me ISO= 109, ose nga prova Vebe ne perputhje me ISO 4110, ose nga prova e ngjeshjes ne perputhje me ISO 111, ose nga prova e rrjedhshmerise ne perputhje me 150/DP 9812, ose metoda e testeve alternative

S - 1	10 - 40 mm
S - 2	50 - 90 mm
S - 3	100 - 150 mm
S - 4	160 - 210 mm
S - 5	> 210 mm

Raporti uje - cemento eshte raport i peshes se cementos ne te.

Permbajtja e ujit duhet te jete efikase per te prodhuar nje perzierje te punueshme te fortesise se specifikuar, por permbajtja totale e ujit duhet te percaktohet nga tabela e meposhtme:

Klasa e betonit**Max. i ujit te lire/ raporti cemento**

C- 8/10

0,50

C-16/20

0,60

C-20/25

0,65

PROVAT E FORTESISE SE BETONEVE

Kontraktori duhet te siguroje per qellimet e provave nje set 3 kubikesh per cdo strukture betoni, perfshire derdhje betoni nga 1-15 m3. Per derdhje betoni me shume se 15 m3 duhet te sigurohet nje set shtese 3 kubikesh. Ne se mesatarja e proves se fortesise se kampionit per cdo porcion te punes bie poshte minimumit te lejueshem te fortesise se specifikuar, Supervizori do te udhezoje nje ndryshim ne raportet ose permabjtjen e ujit ne beton ose te dyja ne menyre qe Punedhenesi te mos kete kosto shtese.

Kontraktori duhet te percaktoje te gjitha kampionet qe kane t ebejne me raportet e betonimit prej nga ku jane marre. Ne se rezultatet e testeve te fortesise pas kontrollit tregojne se betoni i perftuar nuk ploteson kerkesat e specifikuara ose kur ka ka prova te tjera qe tregojne se cilesia e betonit eshte nen nivelin e kerkesave te specifikuara, kampioni do te refuzohet nga Supervizori i Punimeve dhe Kontraktori do te ta rivendose masen e thyer mbrapsh me shpenzimet e veta. Kontraktori duhet te mbuloje me shpenzimet e veta te gjitha provat qe do te behen ne nje laborator qe eshte aprovuar nga Punedhensi.

TRANSPORTI I BETONEVE

Betoni duhet te levize nga vendi i pregatitjes ne vendin e vendosjes perfundimtare sa me shpejt te jete e mundur ne menyre qe te pengohet ndarja ose humbja e ndonje perberesi.

Kur te jete e mundshme, betoni do t ederdhet nga perzieresi direkt ne nje pajisje qe do te beje transportimin e betonit ne destinacionin perfundimtar dhebetoni do te shkrkaohet ne menyre aq te mbledhur sa te jete e mundur ne vendin perfundimatr per te shmangur shperndarjen ose derdhjen e tij.

Ne se Kontraktori propozon te perdore pompa per transportin dhe vendosjen e betonit ai duhet te paraqese detaje te plota per pajisjet dhe tekniken e perdorimit te pompes dhe pajisjeve qe ai propozon per te perdorur tek Supervizori i Punimeve.

Ne rastet kur betoni transportohet me rreshqitje apo m e pompe, kantieri qe do te perdoret duhet te projektohet per te siguruar rrjedhjen e vazhdueshme dhe te panderprere ne rrepire ose ne gryke (hinke). Fundi i pjerresise ose i pompes se shperndarjes duhet te jete i mbushur me uje para dhe pas cdo peridudhe pune dhe duhet te mbahet i paster. Uji i perdorur per kete qelim duhet te largohet nga cdo ambient pune te perhershme

HEDHJA DHE NGJESHJA E BETONEVE

Kontraktori duhet te te ndjeke nga afer procesin e hedhjes dhe ngjeshjes se betonit si nje pune me rendesi te madhe, objekt i te ciles duhet te jete prodhimi i nje betoni te papershkueshem nga uji me nje densitet dhe fortesi maksimale

Pasi te jete perziere, betoni duhet te transportohet ne vendin e punes sa me shpejt te jete e mundur, i ngjeshur mire deri sa te krijoje siperfaqe te lemuara, pa vrima dhe pa xhepa ajri. Armatura duhet te jete e hapur ne menyre qe te lejoje daljen e bulezave te ajrit dhe betoni duhet te vibrohet me cdo kusht me mjete vibruese per ta bere same te dendur dhe aty ku eshte e nevojshme. Mjetet vibruese duhet te prodhojne vibrime jo me pak se 5000 cikle ne minute. Vibratoret duhet te vendosen vertikalisht ne beton dhe te terhiqen gradualisht kur filluckat e ajrit nuk dalin me ne siperfaqe.

Te gjitha vendet e hedhjes dhe ngjeshjes se betonit duhet te mbahen ne mbikqyrje te vazhdueshme nga pjestaret perkates te ekipit te punes.

Betoni duhet te hidhet sa eshte i fresket dhe para se te kete fituar qendrueshmerine fillestare por gjithmone jo me vone se 30 minuta pas perzierjes.

Kur hedhja e betonit nderpritet, betoni nuk duhet te lejohet te formoje skaje apo ane por duhet te ndalohet dhe te forcohet mire ne nje ndalese te ndertuar dhe te formuar posacerisht per te krijuar nje bashkim konstruktiv afikas qe eshte ne pergjithesi drejt armatimit kryesor. Para se te hidhet betoni tjetet, siperfaqet e te gjitha fugave duhet te kontrollohen, te pastrohen me furce metalike dhe telahen.

Para se betoni te hidhet ne nje siperfaqe te germuar, ky germim duhet te jete i forcuar dhe pa uje i rrjedhshem apo te ndenjor, vaj apo lende te tjera te demshme

BETONIMI NE KOHE TE NXEHTE DHE KUJDESI PER BETONET

Kontraktori duhet te tregojte kujdes gjate motit te nxehte per te parandaluar carjen apo plasaritjen e betonit. Do te ishte mire qe betoni te hidhet ne mengjez ose naten vone. Kallepet duhet te mbulohen nga ekzpozimi direkt ne diell si para vendosjes se betonit ashtu edhe gjate hedhjes ose vendosje se tyre

Kujdesi per te gjitha betonet duhet te ndiqet si me poshte:

- Siperfaqe betoni horizontale do te mbahet e laget vazhdimisht per te pakten 7 dite pas hedhjes. Ato do te mbulohen me materiale ujembajtes si thase kerpi, pelhure ose menyra te tjera te aprovuara nga Supervizori
- Siperfaqe betoni vertikale do te kujdesen fillimisht duke lene armaturat ne vend pa levizur dhe duke e mbajtur vazhdimisht te laget per te pakten 7 dite pas hedhjes. Ato do te mbulohen me materiale ujembajtes si thase kerpi, pelhure

FORCIMI I BETONIT

Me perfundimin e germimit dhe aty ku jepet ne vizatimet ose urdherohet nga Supervizori, nje shtrese forcuese betoni e kategorise D me trashesi jo me pak se 75

cm e trashë do të vendoset për të parandaluar shperberjen e masës dhe për të formuar një sipërfaqe të pastër pune për strukturën.

HEKURI PER BETONET

Shufrat e armimit duhet të kthehen sipas masave dhe dimensioneve të vialtimeve dhe në përputhje të plote me rreguloren e rishikuar të ASTM, shenimi A - 615 me titullin " Specifikimet për shufrat e hekurit për betonarme". Ato duhet të perkulen në përputhje me vialtimet e ASTM A-305, çelik 3 me sigma të rrjedhshmerisë $s=250$ kg/cm².

Hekuri i armimit duhet të jetë pa njolla, ndryshk, vajra, bojra, graso, etj që mund të demtoje lidhjen midis betonit dhe armimit ose që mund të shkaktojë korrozionin e armimit.

Shufrat duhet të perkulen gjithmone në të ftohtë. Shufrat e perkulura jo sic duhet do të perdoren vetëm në se mjetet e perdorura të mos demtojnë materialin. Rrezja e brendshme e perkuljeve nuk duhet të jetë më e vogël se dyfishi i diametrit të shufrave për hekur të butë dhe trefishi i diametrit të shufrave për hekur shumë elastik.

Armimi duhet të behet me shumë kujdes dhe të mbahet nga pajisjet speciale të miratura në skica. Kordonat lidhen dhe të tjeret si keto duhet të lidhen fort me shufrat dhe përveç kësaj duhet të jenë të elidhura edhe me tel. Menjehere pas betonimit, armimi duhet të kontrollohet për saktësi vendosje dhe pastërtie dhe të korigjohet në se është e nevojshme. Gjatesia e nyjeve bashkuese duhet të jetë jo më pak se 40 herë e diametrit të shufres.

Prerja, Perkulja dhe vendosja e armimit duhet të jetë pjesë e punës brenda cmimit njësi të armimit të hekurit të furnizuar dhe venë në punë.

KALLEPET (ARMATURAT)

Armaturat ose kallepet duhet të jenë në përshatje me profilet, linjat dhe dimensionet e betonimit të percaktuara në skicat dhe vizatimet perkatese të fiksuara apo të mbeshtetura me pyka apo mjete të ngajshme për të lejuar që ngarkimi të jetë i lehtë dhe format të levizën pa demtime dhe pa goditje në vendin e punës.

Furnizimi, fiksimi dhe levizja e kallepeve duhet të jetë pjesë e punës brenda cmimit njësi të dhënë për kategoritë e ndryshme të betoneve të furnizuar dhe të hedhur në veper.

Kallepet duhet të ndërtohen me vija që mbyllën lehtëisht për largimin e ujit, materialeve të demshme dhe për qëllime inspektimi si dhe me lidhesa për të lehtësuar shkeputjen pa demtuar betonin. Të gjitha mbeshteteset vertikale duhet të jenë të vendosura në mënyrë të tillë që mund të ulen dhe kallepi të shkeputet lehtë me goditje apo shkeputje. Kallepet për trare duhet të ndërtohen me një pjesë ngritese 6 mm për çdo 3 m shtrirje.

Metoda e fiksimit të kallepit faqe të ekspozuara të betonit nuk duhet të përfshijë ndonjë lloj fiksimi në beton në mënyrë që të kemi sipërfaqe të sheshta betoni. Asnjë bullon, tel nuk duhet të përdoret në betonim i cili do të jetë i papershkueshem nga uji.

Një tolerancë prej 3 mm në rritje në nivel do të lejohet në ngritjen e kallepit i cili duhet të jetë i fortë, rigjide për kundra betoneve të lagët, vibrimeve dhe ngarkesave të ndertimit dhe duhet të mbetet në pershtatje të plote me skicën dhe nivelin e pranuar përpara betonimit.

Të gjitha qoshtet e jashtme të betonit që nuk janë vendosur përgjithmone në tokë duhet të jepen 18 mm kanal, përveç atyre ku tregohet ndryshe në vizatimet.

Armaturat mund të jenë prej druri ose metali por gjithmone ato duhet të jenë rigjide dhe të forta për të qëndruar forcat e betonit dhe çdo ngarkesë konstruktive. Në çdo rast ato duhet të jenë të mberthyer në mënyrë gjatësore dhe tërthore.

Pjesa e brendshme e të gjitha armaturave duhet të lyhen me vaj liri, naftë bruto ose sapun çdo herë që ato fiksohen në mënyrë që të parandalohet ngjitja e betonit tek armatura.

Armatura duhet të goditet pa tronditur, vibruar ose demtuar betonin. Armatura që do të ripërdoret duhet të riparohet dhe të pastrohet përpara se të rivendoset në objekt. Sipërfaqet e brendshme duhet të pastrohen komplet para vendosjes së betonit. Në rast se armatura është prej druri sipërfaqja e brendshme duhet të lagët pikërisht përpara se të hidhet betoni.

Terheqjet, konet, pajisjet larese apo mekanizma të tjerë që lenë vrima në sipërfaqen e betonit me $d > 20$ mm nuk do të lihen brenda formave.

Armatura nuk duhet të levizet deri sa betoni të arrijë fortesinë e duhur për të siguruar një qëndrueshmëri të strukturës dhe për të marrë ngarkesën në keputje dhe çdo ngarkesë tjetër konstruktive që mund të veprojnë në të.

Betoni duhet të jetë mjaft i fortë dhe të parandalohet demtimi i sipërfaqeve nëpërmjet përdorjes së veglave në heqjen e formave. Armatura duhet të hiqet vetëm me lejen e Supervizorit të Punimeve megjithatë në çdo rast Kontraktori është përgjegjës për ndonjë demtim për punën që lidhet me të. Me poshtë po japim një guidë orientuese për sa i përket kohës së heqjes së armaturave për kalpe të ndryshme:

Tipi i Armatures

Betoni

Soleta, trare dhe kollona të pangarkuara

min. 1 dite

Mbeshtetjet e soletave dhe trareve të lena në vend

min. 7 dite

Levizja e mbeshtetësve të soletave dhe trareve

min. 14 dite

FUGAT DHE BASHKIMET STRUKTURORE

Betonet e armuara duhet te kene fuga strukturore ne menyre qe te rregullojne levizjet gjate ndertimit dhe operimit per shkak te ngarkesave dhe vendosjeve te ndryshme, bymimeve, tkurrjeve dhe rreshqitjeve relative.

Pengesat e ujit (water stopet) duhet te jene PVC ose gome me nje minimum gjerësie prej 20 mm. Bashkimet ne objekt te waterstopeve PVC do te behet ne te nxehte. Waterstopet fleksible do te mbeshteten plotesisht te larguara nga perforcime dhe lidhje te fiksuara me te pakten 12 mm dhe duke bere kujdes se mos demtohen.

Bashkimet konstruktive duhet te vendosen atje ku forcat prerese ose tensionet jane ne minimum ose ku ato do te ndikojne te pakten ne cilesite e kerkuara ose ne pamjen e jashtme te punimeve. Lartesia e ngritjes nuk duhet te kaloje 1,5 m.

Linjat e bashkimit duhet te jene te pastra dhe te rregullta dhe aty ku eshte emundur te pershtaten per tu perputhur me tiparet e punes se mbaruar.

Ne betonet e parapregatitur nuk do te kete bashkime konstruktive

ANALIZA E CMIMIT NJESI PER BETONET

Cmimi njesi per nje meter kub beton i derdur mbulon furnizimin e inerteve, cimentos, ujit dhe shtesave speciale si dhe perzierjen, hedhjen dhe ngjeshjen ne cdo seksion apo trashesi betoni. Ne kete cmim do te futet edhe kujdesi per betonin, provat dhe te gjitha aktivitetet e tjera qe pershkruhen me siper te cilat jane te domosdoshme per ekzekutimin e punimeve me cilesi.

Mbushja e bashkimeve me material izolues, vendosja e armimit ku te jete e nevojshme, armaturat dhe fuqia puntore e nevojshme jane te perfshire ne cmimin njesi te betoneve.

Cdo volum betoni pertej limiteve te treguara ne vizatime nuk do te paguhet.

ANALIZA E CMIMIT NJESI PER HEKURIN E BETONEVE

Cmimi per nje ton hekur, mbulon furnizimin e hekurit ne diamterin dhe gjatesine e kerkuar, transportin me krahe, prerjen, perkuljen dhe te gjitha aktivitetet e tjera te domosdoshme per ekzekutimin e punimeve. Matja e peshes se hekurit do te behet ne baze te matjeve te marra nga vizatimet qe lidhen me punimin perkates.

Nuk do te behen pagesa per armimin e tubave betonarme apo pusetvae pasi ky cmim eshte i perfshire ne cmimet njesi te tyre.

Nuk do te behen pagesa per volume qe nuk tregohen ne vizatime.

4- MATERIALET HIDRAULIKE

TE PERGJITHSHME

Qellimi i pershkrimit te kerkesave teknike ne kete kapitull per te gjitha materialet hidraulike (tuba, valvola, pjese lidhese dhe pjese speciale, etj) eshte sigurimi i materialeve sa me cilesore dhe konform standarteve bashkekohore dhe pengimi i perdorimit te materialeve jo cilesore, spekulative, jasht kushteve teknike dhe te demshme per konsumatorët qe do te perdorin ujin e marre nga ky sistem i ujesjellesit.

TUBA DHE PJESE POLIETILENI ME DENSITET TE LARTE (HDPE RC)

Te pergjithshme

Te gjitha tuba HDPE dhe pjeset duhet te prodhohen nga nje prodhues marke e njohur e cila duhet te jene ne perputhje me procedurat e sigurimit te cilesise certifikuar ne perputhje me SR EN ISO 9001.

Te gjitha tuba duhet te jene prej materiali PE 100 RC (17 SDR, PN 10 ose SDR 11, PN 16) ne perputhje me **PAS 1075-Tipi 2** dhe ne perputhje me DIN 8075/8074 dhe DIN EN 12201 dhe DWGW GW 335 pjesa A2 me 90 % te trashesise se tubit ngjyre e zeze dhe me shtrese te jashtme te integruar 10 % ngjyre blu per te identifikuar demtimin e tubit .

Shenimi i gypave do te behet me laser 128 C. Shkrimet duhet te jene te printuar (gdhendur) direkt ne siperfaqen tubit. Shkrimi me lazer direkt ne siperfaqen e tubit duhet te jete me rezistence te larte dhe nuk dihet te fshihet nga additive agresive te ndryshem.

Te gjitha tubat HDPE RC do te furnizohen nga prodhues te certifikuar sipas PAS 1075.

\Tuba qe do te perdoren ne kete Kontrate do te dorezohet ne spirale per dimensione deri ne OD 50 mm dhe ne tuba te drejte (shufra) per dimensione \geq OD 63 mm . Gjatesia e tubacioneve spirale nuk duhet te kaloje 100 m. Skajet e tibat duhet te jene te mbyllura per te ruajtur tubin qe te mos futen papasterti.

Diametri minimal i rrethit per tubat spiral duhet te jete i tille qe te pengojte tubin nga perdredhja. Diametri minimal i brendshem i rrethit nuk duhet te jete me pak se 24 here diametri i jashtem i tubit por jo me pak se 60 cm.

Bashkimi dhe pjeset lidhese

Te gjitha tubat HDPE dhe pjeset lidhese do te bashkohen me saldim me elektrofuzion.

Kontraktuesi duhet te ofroje pjese lidhese te perbera prej polietileni me densitet te larte per saldim me elektrofuzion. Cdo lloj saldimi apo bashkimi tjeter nuk eshte i pranuar.

Pjeset me elektrofuzion per perdorim per uje te pijshem duhet te jene ne perputhje me dispozitat perkatese ISO 12176-2: 2000. Makina e saldimit me elektrofuzion do te kete nje kontroll kompjuterik per te gjitha hapat e saldimit deri ne fund te ciklit, duke

siguruar lehtësi në të dhënat perkatese të saldimit, duke ju pershtatur temperatures se jashtme në Kohën që duhet për saldimit deri në fund të ciklit.
Procedura e kontrollit të cilësive duhet të jetë në përputhje me kërkesat e DIN / ISO 9002.

Instalimi i tubave (HDPE RC)

Çdo tub ose komponent do të inspektohet me sy për të siguruar se nuk ka pësuar asnjë përparësi se tebehet instalimi në kanal. Ndreqja e tubave dhe pjesëve të demtuara do të zgjidhet në konsultim me përfaqësuesin e punëdhënësit.

Kur ndryshimi drejtimit të tubit në një nuk mund të bëhet sipas vlerave të lejuara të devijimit atëherë duhet patjetër të perdoren bryllat (kthesat).

Në asnjë rast, rrezja e pranueshme e kthesës nuk duhet të jetë më pak se 25 here dimensionit I jashtëm të tubit ose sipas rekomandimit të prodhuesit, cilado që është më e madhe.

Kontraktuesi duhet të sigurojë të gjithë personelin e nevojshëm, pajisjet dhe materialet.

Kontraktuesi duhet të mbikëqyrë terrenin, saldatorët dhe punën e tyre gjatë gjithë kohës së punimeve. Për këtë qëllim, kontraktuesi duhet të perdorë një specialist të kualifikuar dhe certifikuar për saldimit të tubave dhe pjesëve me elektrofuzion.

Certifikatat e saldatorëve duhet të dorëzohen tek inxhinieri i zbatimit.

Vetëm saldatorët e aftë dhe të certifikuar do të lejohen të bëjnë saldimit të tubave dhe pjesëve lidhëse.

Për fillimit të saldimit, saldatorët që do të bëjnë ngjitjet do të kualifikohen për procedurat perkatese që duhet të ndjekin për të bërë një saldimit sipas standarteve të lejuara.

Sipërfaqet e cilat do të ngjiten duhet të jenë të pastra vajrat, grasot apo nga ndotjet e tjera, me qëllim për të shmangur perkeqesimin e cilësive të ngjitjes.

Saldimit do të pezullohet nga kontraktori kur kushtet e motit nuk janë të pershtatshëm (psh shi ose stuhi, etj) dhe demtojnë cilësinë e punës.

Dridhjet në afërsi të makines së saldimit janë të ndaluara gjatë procesit të saldimit.

Pas saldimit, ngjitja do të kontrollohet me sy. Në rast të ndonjë mospërputhjeje me parametrat e saldimit si më poshtë tubi do të pritë dhe do të saldohet perseri.

- Indikatorët e saldimit të ndryshëm në lartësi.
- Indikatorët e saldimit tëper të ngushtë dhe shumë të gjatë.
- Indikatorët e saldimit shumë të vogël,
- Krisje në qendër tek indikatorët e saldimit.
- Distanca shumë e lartë (10% e trashësisë së tubit është e lejuar).

Pas ngjeshjes së shtresës së parë të materialit mbushës në kanal, duhet të vendoset shiriti sinjalizues përgjatë kanalit për të bërë identifikimin dhe gjurmimin e tubit. Tek shiriti sinjalizues duhet të jetë shkruar në shqip "Kujdes linjë ujësjellesi". Mostrat e shiritit sinjalizues do të dorëzohen tek inxhinieri për miratimin e tij.

Testet pas dorëzimit

Mostrat e tubave HDPE RC do të merret në mënyrë të rastësishme ose sipas udhëzimeve nga inxhinieri. Inxhinieri mund të kryejë teste të tjera të cilësive dhe të gjitha testet për mostrat e marra për testim.

- Tubat do të jenë subjekt i testimit të cilësive në përputhje me DVGW W 335 (Pjesa 2) dhe sipas PAS 1075 nga një institut certifikimi i pavarur në vendet anëtare të bashkimit Europian.

- Inspektimi vizual i sipërfaqeve të brendshme dhe të jashtme të tubave duke përfshirë testet e dimensionit.

Kontraktuesi duhet të përfshijë me ofertën e tij të gjitha informatat në lidhje me tuba HDPE RC, të dhënat teknike, katalogje.

Ruajtja e materialeve

Të gjitha tubacionet duhet të ruhen në përputhje me rekomandimet e prodhuesit, në mënyrë që të ruajnë cilësinë dhe gjendjen e tyre me standardet e përcaktuara në specifikimet teknike. Tuba dhe pjesët do të ruhen ngritur nga toka dhe do të mbështeten me kujdes për të ruajtur qëndrueshmërinë.

Tuba nuk duhet të pushojnë direkt mbi njeri-tjetrin por duhet të jenë të vendosura dhe të ndara në paleta prej druri. Për të ruajtur tubat nga deformimi nuk duhet të vendosen me shumë se katër tuba mbi njeri-tjetrin për çdo palet, ose dy tuba në rastin e tubave të mëdha se OD 500 mm.

Bashkuesit dhe zgjatuesit (dhe të gjitha komponentet e tyre) dhe sende të tjera të ngjashme do të ruhen në kushtet e thata, e ngritur nga toka dhe në zonat të mbuluara.

Zonat e magazinimit duhet të vendosen me kujdes për të lehtësuar shkarkimin, ngarkimin dhe kontrollin e materialeve me dërgesa të ndryshme të shënuara ndaras për të identifikuar me lehtësi.

Tapat e tubave që vendosen për mbrojtjet e futjes së papastërtive në të nuk do të hiqet deri në momentin e instalimit.

Inspektimi i tubave dhe pjesëve lidhëse

Para instalimit të tubacionit dhe pjesëve lidhëse në kanal secili tub dhe pjesë duhet të kontrollohet me kujdes nëse ka ndonjë dëmtim.

Tubat dhe pjesët e dëmtuara, të cilat sipas mendimit të Inxhinierit nuk mund riparohen nuk do të lejohet të instalohen.

Inxhinieri në çdo rast ka të drejtë të kërkojë testimin e materialeve.

Testimi do të përballohet nga Kontraktuesi.

Prerja e tubave

Tubat duhet të priten në përputhje me rekomandimet e prodhuesit, me një metodë, e cila siguron një profil të pastër me kënd të drejtë, pa ndarje apo thyerje të trashësive së murit të tubave e cila

shkakton dëme minimale në çdo shtresë mbrojtëse. Kur është e nevojshme prerja, atëherë skajet e tubit duhet të pastrohen me gerryes për të mos penguar saldimin.

PJESËT E SALDIMIT ME ELECTROFUSION

Te pergjithshme

Pjeset e saldimit me elektrofuzion me siguri te larte do te jene prej materiali HDPE 100 per lidhjen e tubave te ujit te pijshem nga HDPE 100 SDR 11 ose SDR 17 per presionet operative deri ne 16 bar, dhe duhet te jene ne perputhje me EN1555-3, EN12201-01: 2003 dhe EN12201-02:2003, DIN 8074 dhe DIN 8075.

Rezistenca spirale e ngrohjes duhet te jete e ekspozuar, pa shtrese mbrojtese PE dhe e ngulitur mire ne trupin e pjeses , per transferim simetrik ideale nxehtesise gjate shkrirjes, thellesia e madhe e hyrjes, zona te gjera bashkimi dhe zona se ftohta, per perdorimin pa paisje mbajtese gjate kohes se saldimit.

Pjeset e saldimit me elektrofuzion duhet te kene indikator te shkrirjes per kontroll visual dhe per kontrollin zonave ekstra-te gjera te ftohta ne skaje dhe ne mes per te ndihmuar pershtatjen e tubit dhe per te parandaluar rrjedhjen e materialit te shkrirjes. Pjeset me elektrofuzion nga DN 450 deri ne DN 630 do te jete me teknologjine para-ngrohje per optimizimin e hapësirave midis bashkuesit dhe tubit si pasoje e ovalitetit te tubit.

Te gjitha pajisjet me elektrofuzion duhet te pajisen ne fabrike me nje barkode plastic te perhershme per te per te aplikuar saldimit ne perputhje me ISO 13950. Barkodi duhet te permbaje te dhenat per bashkim dhe gjurmimin e te dhenave, kohes e ftohjes, dimension dhe te dhenat e saldimit. Barkodi do te lejoje gjurmimin automatik ne pajisje.

Pajisjet qe do te perdoren per saldimitin e pjeseve me elektrofuzion duhet te jene te pajisur me kompensimin e temperatures sipas ISO 13950 (rregullim automatik i kohes shkrirjes sipas kushteve perreth dhe per kete arsye duke siguruar energji te sakte ne saldimit).

Te gjitha pajisjet elektro bashkim do te jene te paketuara individualisht ne qese plastike transparente te pajisura me emertim duke perfshire te dhenat per llojin e produktit, dimension, materiale, normat nderkombetare dhe origjina e prodhimit.

Te gjitha pjeset me elektrofuzion do te jene me perdorim te tensionit te ulet gjate perpunimit.

Te gjitha pjeset me elektrofuzion, pas prodhimit do te jene te gjurmueshem me ane te barkodit, nese certifikate e pranimi sipas DIN EN 10 204 - 3.1 do te kerkohet nga Inxhinieri.

-Rregjistrimi DVGW per VP 607, GW335 - B2

-Me rezistence ngrohje te ekspozuar per transferimin e nxehtesise optimale

-Thellesia e futjes e madhe

-Zone e gjere shkrirje dhe zonate gjera te ftohjes ne fund dhe ne zonen e tranzicionit ne mes

-Fundi i bronzit i ankoruar ne menyre te perhershme ne HD-PE per pjeset transit.

-E pershtatshme per instalimin pjeseve per uji te pijshem

Saldimi (bashkimi) me elektrofuzion

Pjeset e saldimit me elektrofuzion bashkuesit, reduksionet, fashetat, ti dhe berylat duhet te prodhohen nga materiale polietilene (PE 100) PN16 me ngjyre te zeze dhe ne perputhje me EN1555-3, EN12201-01:2003 dhe EN12201-02:2003, DIN 8074 dhe

DIN 8075 ; dhe duhet te instalohen ne perputhje me kerkesat dhe udhezimet e prodhuesit duke perdorur pajisje te pershtatshme saldim.

Dizajni i lidhjes , kufizimet dhe procedurat e bashkimit te prodhuesit duhet te respektohen.

Mjetet dhe komponentet e nevojshme per te instaluar bashkimet duhet te jene ne perputhje me praktikat me te mira te instalimit dhe rekomandimet e prodhuesit te gjitha ne perputhje me standatin EN12201 per bashkimin me elektrofuzion per pjeset prej polietileni.

Megjithate, lidhjet ne terren do te kontrollohet dhe jane pergjegjesi e instaluesit ne terren dhe do te kryhet nen mbikeqyrjen e personelit me pervojete, te certifikuar nga prodhuesi (deshmia e kualifikimit te personelit do te ofrohet nga prodhuesi (furnitori) me pajisjet e duhura.

Fashetat me veteshpim nen presion per tubat hdpe

- Per lidhjet shtepiake OD20 ne OD32 pa valvul sherbimi te integruar.
- Per lidhjet shtepiake OD63 me valvul sherbimi te integruar.

Fashetat per shpim nen presion me shpues te integruar ne trup dhe me dalje te gjate.

KARAKTERISTIKAT:

- materiali kompakt SDR 11 / PE 100 me injeksion solid e formuar si nje pjese e plote
- montim i thjeshte, i shpejte dhe i besueshem me nje shtrëngim të poshtëm me levë të shpejtë të fiksimit, pa mjete shtesë
- rezistence te ekspozuar te integruar ne trup për transferim të drejtpërdrejtë të nxehtësisë në sipërfaqen e shkrijes se tubit dhe te pjeses
- Zona e shkrijes shume e gjere
- kompensimi i temperaturës (koha e shkrijes përshtatet automatikisht me temperaturën e ambientit)
- barkodi lejon gjurmueshmërinë automatike të pjeses
- kontakte sigurie për lidhje të sigurta të njërive të bashkimit
- treguesit e saldimit për provën vizive që është kryer bashkimi
- Elementet e montimit të para-montuar, nuk mund të humbasin, për montim të thjeshtë edhe në kanal - pa nevojën për mjete të posaçme
- shpues i bërë nga metali rezistent ndaj korrozionit:
 - * i përshtatshëm për ujë të pijshëm
 - * mundësimi i përkohshëm i funksionimit
 - * nuk ka kërcim të shpuesit
 - * shpues rrotullues, moment rrotullues i ulët, shpim i shpejtë i garantuar edhe për përmasa të mëdha
- shpimi absolutisht i lehte
- Mundesi shpimi per rrjedhje nen presion deri ne 16 bar (uje) pa mjete shtese
- ndalesa të ngurta ne pjesen e sipërme dhe të poshtme të prerësit - duke siguruar gjatësinë maksimale të përcaktuar të prerjes dhe kthimin e sigurt të kthimit të prerësit
- gjatësia e pjeses dalese te projektuar për 2 proceset e saldimit
- pjesa e daljes e përgatitur për pasur akses me valvul
- sipas kërkesës -çertifikatë pranimi sipas DIN EN 10 204 -3.1

Fashetat me valvul sherbimi per shpim nen presion me shpues te integruar ne trup dhe me dalje te gjate

KARAKTERISTIKAT:

- Projektim kompakt per injeksion solid e formuar si nje pjese e plote.
- Trupi I fashetes I perbere nga PE-100.
- Shpues celiku.
- I rrezistueshem nga korrozioni.
- Valvula mund te hapet / mbyllet plotesisht me vetem 10 rrotullime.
- Shpuesi, valvula dhe boshti te bere nga material celiku rezistent nga korrozioni.
- Mekanizmi shpues, momenti i ulet rrotullues per shpim te shpejte, shpimi I lehte edhe per dimensione te medha.
- Mundesi shpimi per rrjedhje nen presion deri ne 16 bar (uje) pa mjete shtese
- Sistemi izolimit te trefishte per vulosjen e brendshme ne lidhje me lidhjen e shtepise.
- Sistemi nenshkrimin e trefishte per vulosjen e jashtme ne lidhje me zonen e instalimit.
- Ndalues metalik i sigurte nga poshte duke siguruar gjatesine maksimale per shpim te sigurte dhe kthimi ne baze.
- Ndalesa siperme dhe e poshtme e fiksuar ne > 150 Nm
- Jo pajisje te jashtme shtese.
- Unaza kruese ne kalimin e boshtit pengon papastertite hyjne ne zonen nenshkrimin.
- Rezistence te ekspozuar te integruar ne trup per transferim te drejtperdrejte te nxehtesise per shkrirjen e tubit dhe te pjeses.
- Kompensimi i temperatures (koha shkrirjes rregullohet automatikisht me temperaturen e ambientit)
- Barcodi lejon gjurmueshmerine automatike te pjeses.
- Gjatesia e daljes (lidhjes shtepiake) e projektuar per 2 procese saldimit.
- Teleskop EBS I pershtatur posacerisht per DAV.
- Certifikata e pranimit DIN EN 10 204 - 3.1 ne baze te kerkeses
- Certificate regjistrimi DVGW per VP 610, GW336 per ujin

4.3.5 Procedurat e pergjithshme te saldimit

Fundi dhe siperfaqja e tubit qe do te saldohen duhet te jene te pastra nga shtesa oksidimit, e thate dhe pa defekte siperfaqesore para se te behet saldimit.

1. Pastrohen papastertite tubi dhe pjesa ne zonen ku do te behet saldimit.
2. Tubat e parregullt ovale qe kalojne 1.5% te diametrit te jashtem apo > 3.0 mm, duhet te sillen ne formen rrethore ne zonen e saldimit nga paisje te vecanta.
3. Pastrohet shtresa e oksidimit nga tubi ne pjesen ku do te behet saldimit.
4. Pastrohet zona ku do te behet saldimit me agjent special pastrimi, akoli prej se paku 99,8% alkool sipas DVGW-VP 603.
5. Behen serish shenimet e distancave per zonat e skirirjes.
6. Shikohet nese cdo gje eshte ne pozicion te rregullt
7. Sigurimi tensionit te tubit me pjesen para saldimit.
8. Lexoni parametrat e saldimit ne barkod.
9. Vazhdo saldimitin.
10. Vezhgoni kohen e ftohjes

VALVOLAT E KONTROLLIT DHE TE KOMANDIMIT

Kerkesa te Pergjithshme dhe Standartet Teknike per Valvolat

Kontroli, komandimi dhe mbrojtja e sistemit shperndares te ujit ne qytetin e Patosit do te behet me ane te Valvolave te ujit te tipit porte (Saracineskat).

Valvolat duhet te sigurojne nje izolim te sigurt te sistemit ndaj rrjedhjeve te ujit dhe nje mirembajtje sa me te vogel. Ato duhet te perballojne goditjet mekanike gjate punes dhe rritjen e presionit qe shkaktojne grushtet hidraulike. Valvolat duhet te plotesojne kerkesat e projektit te detajuar dhe kerkesat e standartit ISO 9001. Valvolat duhet te kene nje garanci te certifikuar te pakten deri ne 3 vjet nga prodhuesi i tyre. Cdo Valvol duhet te jete e shoqeruar me tabelen metalike ku te jepen dimensionet e saj, presioni i punes, etj

Te gjitha valvolat e llojeve te mesiperme duhet te kene manualin e montimit, perdorimit dhe mirembajtjes se tyre.

Duhet theksuar se Valvolat ne sistemin e shperndarjes se ujit duhet te jene te llogaritura dhe te testuara me **presione pune mbi 1,5 here te presionit te punes te tubave.**

Valvolat duhet te jene te testuara sipas DIN 3230, PrEN 12201, BS 5163 ose ekuivalenti ISO i tyre ne provat per:

- Presionin e punes
- Fortesia e materialit
- Rrjedhjen e ujit.

Pjeset perberese te Valvolave te ujit qe do te perdoren ne sistemet e furnizimit me uje jane:

- Trupi** prej **Gize ose Gize sferoidale** tek i cili vendosen pajisja mbyllese dhe te gjitha pjeset e tjera perberese te saj dhe bashkohet me tubat e sistemit me ane te pjeseve te filetuara ne te dy krahet e tij (shih fig.2). Filetimi ben te mundur bashkimin e tubave apo rakorderive perkatse. Trupi nga ana e brendshme duhet te jete i lemuar dhe pa pore ne menyre qe te pakesoje humbjet e presionit. Trupi duhet te jete i mbuluar me material veshes ne perputhje me DIN 30 677 ose ekuivalentin e tij ISO. Trashesia e materialit qe lyhet siper duhet te jete minimumi 150 mikron ne pjeset anesore dhe 250 mikron ne pjeset e sheshta. Perpara kesaj prodhuesi duhet te kete bere testimin per mosplasaritje te trupit sipas standarteve Din dhe ISO
- Boshti i rrotullimit prej celiku special** duke siguruar nje fortesi tensioni 800 N/mm² dhe kohezgjatje sa me optimale. Boshti eshte i vendosur ne kemisha ne trupin e Valvoles dhe ben bashkimin e pjeses mbyllese me Volantin ose shpindelun ne menyre qe te behet hapja dhe mbyllja e Valvoles se ujit. Boshti duhet te jete i mire fiksuar dhe te mos kete levizje te tepruar me teper se sa e lejojne tolerancat e dhena ne standartet teknike nderkombetare te prodhimit te tyre (ISO ose eN). Gjithashtu filetoja e tij nuk dhet te lejoje vibrime ne kushtet e rrjedhjes se ujit.

- Pjesa mbyllese prej materiali celiku te cilesise se larte ose gize sferoidale** e cila mund te jete ne formen e portes levizese ne drejtim vertikal (per tipin me porte) ose ne drejtim horizontal (per tipin flutur). Pjeset mbyllese duhet te jene te veshura me gome veshese per ujin e pijshem ose gome sintetike me trashesi minimale 4mm ne zonen e mbeshtetjes dhe 1,5 mm per pjeset e tjera. Materiali duhet ti qendroje presionit maksimal 800 N/ mm² dhe te jete rezistent ndaj Klorit te ujit.
- Volanti ose shpindel prej celiku ose gize** te cilet sherbejne per levizjen e boshtit rrotullues dhe bejne hapjen ose mbylljen e valvolave. Ato duhet te jene te mbuluara me material veshes ne perputhje me DIN 30 677 ose ekuivalentin e tij ISO. Trashesia e materialit qe lyhet siper duhet te jete minimumi 150 mikron.
- Kapaku prej Gize ose Gize sferoidale** i cili lidhet me trupin dhe duhet te parandaloje ndryshkun dhe rrjedhjet e ndryshme qe mund te ndodhin. Kapaku duhet te jete i mbuluar me material veshes ne perputhje me DIN 30 677 ose ekuivalentin e tij ISO. Trashesia e materialit qe lyhet siper duhet te jete minimumi 150 mikron ne pjeset anesore dhe 250 mikron ne pjeset e sheshta. Perpara kesaj prodhuesi duhet te kete bere testimin per mosplasaritje te kapakut sipas standarteve DIN dhe ISO.

Dokumentacioni Teknik

Te gjitha Valvolat qe do te instalohen ne objekt duhet te jene te shoqeruar me dokumentacionin teknik perkates te kerkuar nga Standartet e mesiperme si:

- Certifikata e Origjines se mallit nga Prodhuesi i tyre
- Certifikata e Origjines se prodhimit te materialit e shoqeruar me tipin e materialit, llojin dhe te dhenat teknike te pershkruara me siper
- Certifikata e Cilesise ISO 9001/14001 ose ekuivalente
- Certifikata e Testimit nga Prodhuesi i tyre
- Leja Zyrtare per prodhimin e Valvolave per Prodhuesin etyre
- Manual teknik te te prodhuesit te shoqeruar me manualin e operimit, instalimit, te mirembajtjes si dhe te dhenat teknike te tyre.

- Transporti dhe Magazinimi

Transporti i Vavolave duhet te behet nga automjete te pershtatshme per transportin e tyre te cilat duhet te jene te te pajisura me mbrojtese anesore me lartesi te pakten H=0,6 m.

Valvolat duhet te jene te vendosur drejt, te mbyllura ne kuti druri te posacme prej prodhuesit dhe te mbuluar me nje mbulesa per mos demtimin e tyre nga rrezet e diellit.

Ngarkimi dhe shkarkimi i tyre duhet te behet me kujdes dhe duke shmangur perplasjet e tyre, sforcimet mekanike apo demtime te tjera te cilat do te jene pergjegjesi e vete Kontraktorit.

Zona e magazinimit duhet te jete e rrafshet, e paster, pa zhavorre apo gure te mprehte, e rrethuar dhe e mbrojtur.

- Instalimi dhe Testimi

Valvolat e kontrollit dhe te komandimit duhet te instalohen me ane te bashkimit me fllanxha metalike, guarnicionet plastike perkatese, bullonat dhe vidat duke perdorur pajisjet perkatese te bashkimit te tyre. Ky lloj bashkimi duhet te garantoje nje lidhje te sigurte, homogjene dhe jetegjate.

Cilesia e Instalimit varet ne nje mase te madhe nga presoneli qe do te beje kete ngjitje dhe respektimi prej tyre i kerkesave teknike. Per kete arsye, specialistet qe do te punojne per bashkimin e tyre duhet te jene te pajisur me certifikaten perkatese per punimet hidraulike e cila do te vertetoje kualifikimin dhe trajnimin e tyre.

Instalimi i valvolave dhe pjeseve speciale te tyre duhet te behet ne kushte te motit normale pa shira, debore, ere dhe ne temperature -10 - + 40 grade celsius.

Pas perfundimit te Instalimit duhet te behet nje testim per presionin e punes, rrjedhjet apo probleme te tjera te Valvolave konform kushteve teknike te zbatimit Shqiptare (KTZ -78) dhe ne prezence te Supervizorit te punimeve

Te gjitha punet e lidhura me instalimin dhe vendosjen e tyre ne objekt duhet te behen ne menyre perfekte dhe sipas kerkesave teknike te supervizorit dhe te projektit.

Nje model i Valvolave qe do te perdoret sebashku me certifikaten e cilesise, certifikaten e origjines, certifikaten e testimit dhe te garancise do ti jepet per shqyrtim Supervizorit per aprovim para se te vendoset ne objekt.

Supervizori mund te beje testime plotesuese per te dhenat fizike - mekanike- termike te tyre, per rrjedhje te mundshme si dhe presionin qe durojne (Presioni i Punes se valvolave duhet te jete 1.5 here te presionit te punes se tubave dhe konform kushteve te percaktuara ne KTZ - 78).

Pompa e dozimit dhe Sistemi i monitorimit te klorit

POMPA E DOZIMIT

Pompa Inteligjente e dozimit te klorit eshte nje pompe kompakte volumetrike me motor me shpejtesi te ndryshueshme (motor PMS) dhe me kontroll elektronik inteligjent me konsum te ulet energjie elektrike. Pompa duhet te kete precizion te larte dozimi/injektimi, vetethithje edhe per lengje shume viskoze ose te degazuara.

Kohëzgjatja e injektimit ndryshon sipas kapacitetit te setit, duke siguruar nje rrjedhe te qete dhe te vazhdueshme. Pllaka e montimit duhet te lejoje instalimin dhe shërbimin e shpejtë. Paketa e kontrollit

mund të zhvendoset perpara, majtas ose djathtas, me ekran LC qe mundeson konfigurimin dhe perdorimin.



- Koke dozimi universale, rezistente kimikisht dhe me diafragem dopio PTFE, me valvola me sferë për precizion të lartë dozimi, me valvol c'ajruese për startim të lehtë.
- Përdorimi me dozim manual me ml/ore ose me Pulse me funksionin e memories ose me Kontroll analog etj. Dozim i programueshem me time komunikim nepermjet protokollove me sistemet Scada.
- Pompa duhet të ketë Deajrim automatik gjatë qenbdrimit në stand-by për të evituar difekte si shkak i bllokimit të ajrit, të ketë mbrojtje ndaj kavitacionit.
- Ekran i pompës duhet të tregojë kur duhet bërë mirambajtja dhe cila pjesë duhet ndërruar. Të ketë elemente sigurie për të mbrojtur pompen nga përdorimi nga persona të pa autorizuar.
- Pompa duhet të marrë sinjal analog 0/4-20 mA për pulset e dozimit, ndalim nga jashtë, sinjal për nivel të ulët dhe sinjal për zbrazje të depozitës së tretësirës së klorit.
- Pompa duhet të japë sinjal për dy re-le si për shembull alarm, sinjal goditje, dozim, sinjal analog 0/4-20 mA, komunikim me anë të protokolleve për sistemet Scada.
- Presioni maksimal 10 bar
- Materialet :
Koka e Dozimit PVC; Valvola me sferë Qeramike; Guarnicionet FKM
- Konsumi elektrik P1 62 W
- Klasi i izolimit IP65

Mates Uji Rezidencial CDS PLUS VEVO

Ujematesi është një ujëmatës super i thatë. CD SD PLUS EVO përdor një dizajn i drejtuar magnetikisht me dhomë të thatë dhe është i përshtatshëm për përdorim me ujë të ftohtë ose të nxehtë. Shtytësja apo rrotulluesja është e vetmja pjesë në kontakt me ujë, duke siguruar lexueshmëri në rastin e ujit me kalkar ose me ujë që përmban mbeturina të vogla ose grimca rëre.

Ujematesi CD SD PLUS EVO përputhet me Direktivën 2014/32 / BE (Aneksi MI-001) dhe i përshtatur për procedurë e vlerësimit B + D. Gama maksimale e matjes Q3 / Q1 (R) është e certifikuar 100% për pozicionin horizontal.

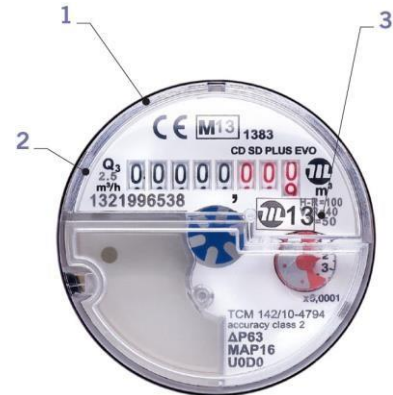
Ujematesi CD SD PLUS EVO mund të kompletohen me një modul radio kompakt ose një pulser me M-Bus të drejtpërdrejtë .duke ruajtur karakteristikat standarde të njehsorit dhe duke mos ndikuar në lexueshmërinë e numeratorit.

Përveç certifikimit metrologjik, matësit e ujit të CD SD PLUS EVO janë certifikuar për përdorim me ujë të pijshëm në përputhje me atë italiane (Dekreti Ligji D.M. 174) dhe rregulloret ndërkombëtare.

Specifikimet

- Ujematesit duhet të përputhen me direktivat 2004/22/EC (Aneksi MI-001) **(1)**
- Trup tunxhii farketuar në të nxehtë
- Dy boshte për shtytje rrotulluese të balancuar në çdo prurje dhe kushte të montimit. Boshtet janë perbere nga çelik inox AISI 316, jo magnetike
- Gryke tendosese me zone të gjere tendosese

- Mbrojtje ndaj fushave magnetike te jashtme
- Pajisje e riparimit te brendshem
- Pjeset e brendshme jane bere prej materialeve plastole rezistente, anhidroskopike dhe me veshje te forte
- Mbulesa mbrojtese opsionale
- Presion nominal (pn): 16bar
- Montimi: horizontal ose vertikal
nuk ka kerkesa per tuba te drejte si ne ngjitje edhe ne zbritje
- Temperatura maksimale e ujit: 50° ose 90°
- Nr serial eshte i shenuar edhe ne nr edhe ne formatin barcode **(2)**
- Ujematesit jane te pre-pajisura per te vendosur nje percues impulsi **(3)**
- Testet hidraulike behen per te tre prurjet (q1, q2, q3). Testet te perputhen me standartet europiane ISO 4064/3 dhe ISO 4185 (en 14154/3)



HYDRAULIC PERFORMANCE

SIZE	mm	15	20
	in	½	¾
Module B no.	TCM 142/10-4794		
Module D no.	0119-SJ-A010-08		
MID metrological class	R (Q3 / Q1) ≤ 100 H - ≤ 50 V		
Performance data in accordance with Directive 2014/32/EU			
Q₃	m³/h	2.5	4.0
Q₄	m³/h	3.13	5.0
R100			
Q₁	l/h	25.0	40.0
Q₂	l/h	40.0	64.0
R80			
Q₁	l/h	31.25	50.0
Q₂	l/h	50.0	80.0

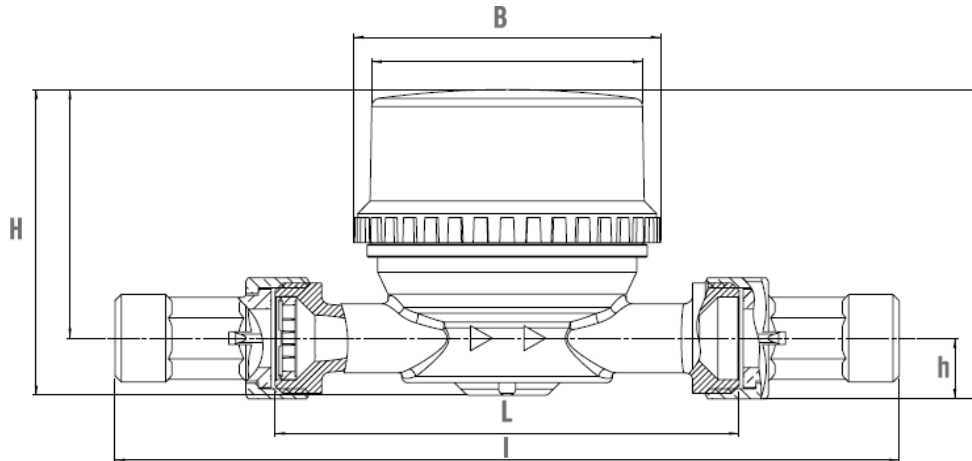
R options available upon request

TECHNICAL SPECIFICATIONS

Maximum permissible error between Q₁ and Q₂ (excluded)	+/- 5%		
Maximum permissible error between Q₂ (included) and Q₄	+/- 2% with water temperature ≤ 30 °C +/- 3% with water temperature > 30 °C		
Temperature class	T50 and T30/90		
Flow profile sensitivity classes	U0 - D0 (no upstream and/or downstream straight lengths requirements)		
Starting flow rate	l/h	10	12
Pressure loss class (ΔP @ Q₃)		ΔP 63	ΔP 40
Nominal pressure	bar	16	16
Maximum registration	m³	100,000	100,000
Minimum registration	l	0.05	0.05
Turbine revolutions per litre		41.765	22.827
Inductive output pre-equipment	radio, wireless M-Bus, M-Bus		
Weight	kg	0.45	0.50

DIMENSIONS

L	mm	80-100-110-115-120	115-130
l with couplings	mm	160-180-190-195-200	228
H	mm	73.2	73.2
h	mm	14.5	14.5
B	mm	72.8	72.8



Specifikimet e Pajisieve te Ndryshme Hidraulike

4.7.1-Valvë Reduktues Presioni



Gama e Diametrave DN 32(1 1/4") – DN 1400

Vlera e Presionit PN16

Materialet Perberese:

Trupi & Mbulesa – Gize

Valvula Kryesore – Inoks

Ndenjesa – Inoks

Bullonat – Inoks

Pjeset e Brendeshme – Inoks, Bronz, Tunxh

Dimensioni I Fllanxhes Fundore: (1-1/2" – 36")

Cdo pjese tjeter metalike eshte e materialit Inoks, Bronz, Tunxh

Mbulesa e sipërme/e brendshme aprovuar sipas ANSI / NSF 61

Specifikimet per mbulesen C116-03

4.7.2. Pajisje Filtri, PN 16



Diametri: DN – DN 300

Dimensioni i hyrjes dhe daljes sipas kodeve EN 558-1 GR48 (DIN 3202 T1 - F1)

Dimensioni i flanaxhes dhe hapësirave sipas kodeve EN 1092-2 PN 10 (DIN 2501)

Trupi dhe mbulesa perbehen nga material hekuri GG 250

Materiali mbuleses sipas kodeve DIN 30677-T2 ne perputhje me testet e cilesise

Kerkesat e kontrollit te cilesise RAL-GZ 662:

- trashesia e mbuleses: min. 250 µm

- Poroziteti: min. 3000 V

- 2 shtreseza inoksi, gjeresia 0.6mm

- bulonat, hapësirat jane te perbera nga inoksi

Sipas kerkesave te testit "Water PW 501" e kodit ÖVGW (Shoqata Austriake e Ujit dhe Gazit)

Valvë Mos Kthimi Uji, pa kunderpeshe dhe levë



Valvë mos kthimi, PN 16

Diametri: DN 40 – DN 300

Dimensioni i hyrjes dhe daljes sipas kodeve to EN 558-1 GR48 (DIN 3202 T1 - F6)

Dimensioni i flanaxhes dhe hapësirave sipas kodeve EN 1092-2 PN 10 (DIN 2501)

Trupi perbehet nga material hekuri GG 250, ne perputhje me kodin DIN 30677-T2,

Ne perputhje me kerkesat e kontrollit te cilesise RAL-GZ 662:

Trashesia e mbuleses: min. 250 µm

Poroziteti minimum: 3000 V

Bulonat dhe dadot material inoksi

Sipas kerkesave te testit "Water PW 501" e kodit ÖVGW (Shoqata Austriake e Ujit dhe Gazit)

Filter me fllanxha



Gama e diametrave DN 50–DN 200

Vlerat e Presionit PN 10 | PN 16

Filtrat mbrojnë tubat dhe valvulat

Rrjeta e perbere nga material inoksi kap te gjithë grimcat me nje diameter me te madh se 0.5–0.6 mm

Gjatesia nga hyrja ne dalje sipas kodeve EN 558-1 GR 1 (DIN 3202 T1–F1)

Filtrat jane projektuar per instalime ne tuba horizontale

Instalimi ne tuba vertikal ose me kend eshte i mundur vetem kur drejtimi i prurjes eshte nga siper poshte

Disanji i ri ka kapacitet shum me te madh te prurjes

Valvë nivel kontrolluese



Gama e diametrave: DN 40 (1 1/2") – DN 150

Vlerat e Presionit: PN 10 | PN 16

Valvula kompakte notuese instalohet ne nje rezervuar, mbi nje nivel uji, pra qe tregon ne meyre konstante nivelin e ujit

Vlera minimale e presionit ne hyrje 0.2 bar, diferenca minimale e presionit 0.5 bar.

Valve Prurje-Kontrolluese

(qe perfshin diagramen e prurjes, manometer dhe lexues)



Gama e diamtrave DN 32 (1 1/4") – DN 1400

Vlera e presionit PN 10 | PN 16 | PN 25 | PN 40

Valvula Prurje-kontrolluese limiton prurjen maksimale ne nje vlere te paracaktuar , e pavaruar nga cdo faktor presioni

Sasia e prurjes limitohet duke perdorur nje fllanxhe tip gryke, e cila montohet ne pjesen dalese te valvules

Vlera minimale e presionit ne hyrje 0.2 bar, diferenca minimale e presionit 0.5 bar.

4.7.7. Fllanxhe adoptuese "Sistem 2000" per tubat PE, PN 16, DN 50/63 - 400/450



Per tuba PE sipas kodit DIN 8074/8075 dhe tuba PVC sipas kodit DIN 8061/8062
Dimensionet e fllanxhes dhe hapesirave sipas kodit to EN 1092-2 PN 10 (DIN 2501)

Fllanxha dhe unaza bllokuese e perbere nga material gize EN-GJS-400-18 sipas kodit EN 1563

Mbulesa e brendshme dhe e jashtme sipas kodit DIN 30677-T2 ne perputhje me testin e cilesise dhe kualitetit RAL- GZ 662
Trashesia mbuleses min. 250 µm
Poroziteti: min. 3000 V
Unaza bllokuese RG 7 me dhembeza speciale bllokues
Dadot dhe bulonat te perbera nga material inoksi (shkalla e kualitetit minima A2)

**Fllanxhe adoptuese, per tubat PE, PN 16 DN
40/40 - 150/160**



Per tuba PE sipas kodit DIN 8074/8075

Dimensionet e fllanxhes dhe hapesirave sipas kodit to EN 1092-2 PN 10 (DIN 2501)

Mbulesa e brendshme dhe e jashtme sipas kodit DIN 30677-T2 ne perputhje me testin e cilesise dhe kualitetit RAL- GZ 662

Trashesia mbuleses min. 250 µm

Poroziteti: min. 3000 V

Unaza bllokuese me dhembeza special bllokimi

Shtrengimi sipas DIN 8076 T1/T3

**Valvul Ajruese PN 16 DN
80, 100, 150, 200**



Per kapacitet te madh ose te vogel ajrues

Operim automatik

Trup dhe mbeshjtjelles gize EN-GJL-250 sipas kodit EN1561

Mbulesa e brendshme dhe e jashtme sipas kodit DIN 30677-T2 ne perputhje me testin e cilesise dhe kualitetit RAL-GZ 662.

Trashesia mbuleses min. 250 μ m

Poroziteti: min. 3000 V

Sasia maksimale e leshimit te airt jo me pak se:

DN 80 - 26,00 m³/min

DN 100 - 54,16 m³/min

DN 150 - 281,66 m³/min

DN 200 - 463,33 m³/min

Dadot, gropat dhe bulonat te perbera nga material inoksi (shkalla e kualitetit minima A2)

Presioni Testues 24 bar (ekuivalent me 1.5 here presionin maksimal punues)

Presioi Punues 0.2 – 6 bar ose 0.8 – 16bar

Dimensionet e fllanxhes dhe dadove sipas kodit to EN 1092-2 PN 10 (DIN 2501)

4.7.10. Valve Elipsoidale “E2” me fllanxha, e shkurter, PN 16 DN 50 – DN 600



Sipas kodit DIN 3352-T4

Dimensioni fillim fund sipas to EN 558-1 GR14 – e shkurter (DIN 3202-F4)

Dimensionet e fllanxhes dhe dadove sipas kodit to EN 1092-2 PN 10 (DIN 2501)

Trupi i perbere nga material gize EN-GJS-400-18 sipas kodit EN 1563 (GGG 400 – DIN 1693)

Trashesia mbuleses min. 250 μm

Poroziteti: min. 3000 V

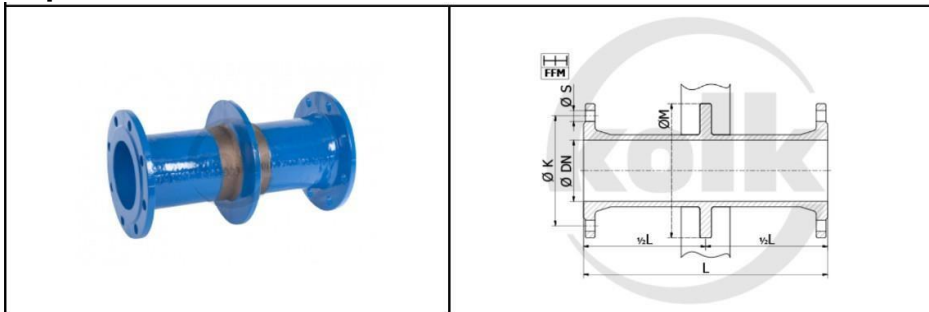
Gryka eshte ne perputhje me gjeresine nominale

Bulonat te mbrojtura nga korrozioni

Sipas kerkesave te testit "Water PW 501" e kodit ÖVGW (Shoqata Austriake e Ujit dhe Gazit)

Aprovuar nga ÖVGW (Shoqata Austriake e Ujit dhe Gazit)

Tub dopio fllanxhe PN10/16



Tubat dopio fllanxhe perbehen nga material gize GJS-400/500 (DIN1693 GGG-40/50)

Projektuar sipas kodit EN 545, gropat e fllanxhes sipas EN 1092-2 (ISO 7005-2)

Mbulesa e brendshme dhe e jashtme sipas kodit EN 14901 (DIN 30677-2) dhe me certificate GSK. (RAL-GZ 662)

Hidrant

Hidrant me 2 koka, mbi nivelin e tokes “tip rigidj”



Presioni maksimal I punes 16 bar (PN 16)

Te gjithë pjesët e hidrantit janë bërë nga materiale rezistent ndaj gerryerjes dhe mund të cmontohen pa hequr hidrantin nga toka

Me sistem operativ të sigurtë

Dimensionet e Fllanxhes dhe hapësirave sipas kodeve EN 1092-2 | PN 16

4.7.13. PVC waterstops per nyjet e zgjerimit



Keresat e performances vijojne si me poshte

Karakteristika	Metoda e Testit	Kufinjte e Kerkuar
Thithja e Ujit	ASTM D570	0.15% max
Rezistenca nga carja	ASTM D624	300 lb/in min.
Zgjatimi maksimal	ASTM D638	350% min.
Forca Elastike	ASTM D638	2000 psi min.

Brishtesia nga temperaturat e uleta	ASTM D746	Jo avari @ -35o F (-37o C)
Ngurtesia ne Lakim	ASTM D747	1000 psi min.
Graviteti Specifik	ASTM D792	1.38 max.
Fortesia	ASTM D2240	79 +3
Forca elastike pas ekstaktimit te pershpejtuar	CRD-C 572	1600 psi min.
Zgjatimi pas ekstaktimit te pershpejtuar	CRD-C 572	300% min.
Efektii kriperave pas 7 ditesh Pesha Ndryshimi ne fortessi	CRD-C 572	Midis -0.10% / +0.25% +/- 5 pike

5- Pusetat

Pusetat do te jene dhoma ku do te vendosen valvolat, dhe matesat e ujit. Ato duhet te ndertohen ne menyre te tille qe te krijojne kushtet e pershtashme per operimin e pajisjeve qe do te instalohen brenda tyre.

Per sa me siper gjate percaktimit te permasave te tyre duhet te kihen paraysh ndodhen rregullat e meposhtme:

- Largesia nga fundi i pusetes deri tek buza e poshtme e gotes ose e fllanxhes te jete jo me pak se 10 cm
- Largesia nga Fllanxha deri tek muri ne drejtim te aksit duhet te jete jo me pak se 20 cm kurse ne drejtim terthor me aksin jo e pak se 25 cm nga buza e jashtme e fllanxhes
- Largesia ndermjet dy faqeve te jashtme te dy fllanxhave duhet te jete jo me pak se 40 cm.
- Per rastet kur ne Pusete instalohen me shume se 2 valvola kontrolli duhet te ruhen normat qe jepen per cdo valvole ne te gjitha drejtimet

Permasat e Pusetave jane dhene ne vizatimet perkatese per cdo pusete ne funksion te organizimit te valvolave, pjeseve speciale qe jane instaluar ne to.

Forma e Pusetave mund te jete drejtkendeshe ose rrethore konform kerkesave te projektit por ne te gjitha rastet e pershtatshme per nje pune normale gjate operimit me valvolat e instaluara ne te.

Valvolat e Kontrollit dhe pjeset speciale rekomandohen te vendosen pasi te kete perfunduar ndertimi i dyshemese se pusetes dhe perpara se te ndertohen muret e saj.

Kontraktori do te ndertoje pusetat ne pozicionin, vendin dhe Permasat e dhena ne projekt.

Ndertimi i Pusetave duhet te behet sipas nje rradhe te caktuar pune duke filluar nga ndertimi i dyshemese se saj dhe pas instalimit te valvolave dhe pjeseve speciale qe jane parashikuar te vendosen ne te te vazhdohet me ndertimin e mureve dhe te mbuleses se pusetes. Te gjitha punimet e mesiperme duhet te behen nen mbikqyrjen e Supervizorit te Punimeve.

Perpara fillimit te ndertimit te pusetes duhet te hapet gropa ku do te behen punimet e ndertimit te dyshemese me permasa 10-20 cm me te medha se permasat e pjeses se jashtme te mureve te pusetes. Pasi hapet gropa, toka duhet e pregatitet ne menyre te tille qe te siguroje themele te pershtatshme dhe te qendrueshme. Per kete arsye toka poshte bazamentit te pusetes duhet te ngjeshet. Ne rast se toka nuk siguron nje qendrueshmeri te pranueshme ateherë do te perdoret nje shtrese zhavorri me trashesi me te madhe se 15 cm ose nje shtrese butobetoni M100 me trashesi betoni me te madhe se 10 cm.

Dyshemeja e Pusetave duhet te behet me beton M150 sipas kushteve te dhena ne kapitullin mbi punimet e betonit. Ne rast se pusetat ndertohen ne toka te lageta, trashesia e dyshemese prej betoni e pusetes duhet te jete jo me pak se 12 cm

Muret e pusetave mund te jene prej tulle, guri, blloqe betoni ose betone te parapregatitura ne forme rrethore. Muret me gure ose muret e thata lejohet t endertohen vetem ne toka te thata ku niveli i ujrave nentokesore eshte poshte dyshemese se pusetes.

Gjate ndertimit te mureve duhet te zbatohen rregullat e KTZ 4.5 - 78. Kur muret ndertohen me tulla ose blloqe betoni trashesia e tyre nuk duhet te jete me e vogel se 20 cm. Keto mure duhet te behen me llac cemento dhe te suvatohen ne te dy anet e tyre.

Ne rast se Pusetat do te ndertohen te tipit rrethor, betonet mund te derdhen nevend ose te parapregatiten. Ne kete rast muret do te jene formuar nga unaza betoni me lartesi 0,5 - 1,0 m te cilat duhet te lemuara nga te dy anet per te eliminuar suvatimet e tyre. Bashkimet e ketyre unazave duhet te jene te rrafshta, te pastruara dhe te lara me uje para se te montohen ne vend. Ne keto bashkime duhet te vihet llac cemento ose kur ka nivele te larta te ujrave nentokesore te vendosen gomina per ndalimin e ujrave (waterstop). Ne keto raste edhe betonet duhet te behen me materiale shtese hidroizoluese

Ne muret e pusetave duhet te vendosen ganxha prej hekuri te rrumbullaket me diameter jo me te vogel se 20 mm dhe ne largesi ndemjet tyre 30 - 40 cm te cilat do te sherbjen si shkalle per hyrjen ne fund te tyre.

Vrimat per kalimin e tubave ne rastin e tokave te thata behet me mur me tulla me llac te dobet. Ne rastin e ndertimit te pusetave ne toka te lageta vrimat mbyllen me qafore speciale plastike hidroizoluese (water stop) ose me argjil te ngjeshur dhe li. Ne cdo rast ndermjet mureve te pusetes dhe tubit duhet te lihet nje boshllek prej 1 - 3cm. Hapja e vrimave pas ndertimit te pusetes nuk lejohen

Zona perreth pusetes do te mbushet vetem pasi te kete perfunduar suvatimi i jashtem i mureve te saj. Ne rast se puseta do te jete ne nje rruge te pambaruar, korniza e hekurit dhe kapaku nuk vendosen deri sa te behet asfaltimi i rruges

Pusetat duhet te hidroizolohen ne menyre te tille qe te mos lejohet futja e ujrave nentokesore ne to dhe te sigurohet mbajtja e paster dhe e thate e ambienteve te brendshme te saj.

Hidroizolimi i Pusetave ndaj ujrave nentokesore behet ne faqet e jashtme te mureve te pusetes me lluster cemento ose material special hidroizolues sipas kushteve teknike te zbatimit deri ne lartesine 30 cm mbi nivelin maksimal te ujrave nentokesore. Ne rast se pusetat do te ndertohen ne kushte me te veshtira per sa i perket pranise se ujrave duhet te behet hidroizolimi i tyre ne te gjitha siperfaqen e jashtme me material special hidroizolues i cili duhet te perdoret sipas instruksioneve te dhena nga prodhuesi dhe te aprovohet paraprakisht nga Supervizori i punimeve.

Mbulimi i pusetave do te behet me soleta betonarmeje sipas permasave dhe llogaritjeve te bera nga projektuesi. Ato do te vendosen mbi muret e pusetave e drejtimin e dhene nga projektuesi megjithese rekomandohet qe te mbeshteten ne muret qe nuk kane hyrje ose dalje te tubacioneve kryesore. Ne keto soleta do te vendosen **kapake prej gize ne perputhje me UNI EN 124 klasa D**

Matjet do te bazohen ne numrin e pusetave te ndertuara. Matjet per cdo pusete do te behen ne baze te volumeve te punimeve per germimin e gropes, ndertimin e dyshemese, mureve, soletes dhe armaturave perkatese konform permasave te dhena ne projekt. Cdo punim shtese mbi te dhenat e projektit nuk do te paguhet.

Cmimi njesi per pusetat perfshin furnizimin dhe vendosjen e te gjitha elementeve te betonit (inertet, uji, cemento, etj) forcimin e bazamentit te pusetes, ndertimin e mureve te pusetes dhe suvatimin e tyre sebashku me armaturat perkatese, ndertimin dhe vendosjen e soletes se pusetes si dhe sheshimin e siperfaqes perreth pusetes, ngarkimin, shkarkimin dhe transportin e materialeve dhe pajisjeve te nevojshme gjate ndertimit te saj, etj.

Ne kete cmim njesi nuk perfshihet kostoja per germimin e gropes si dhe cmimi njesi per furnizimin dhe vendosjen e Valvolave dhe pjeseve te tjera speciale te cilat jane parashikuar ne zerat e tjere te punimeve.

6- PUNIME ELEKTRIKE

TE PERGJITHSHME

Qellimi i pershkrimtit te kerkesave teknike ne kete kapitull per te gjitha materialet Elektrike (tela, kablo, shtylla elektrike, pajisje te ndryshme elektrike, celesa, priza, etj) eshte sigurimi i materialeve sa me cilesore dhe konform standarteve bashkekohore dhe pengimi i perdorimit te materialeve jo cilesore, spekulative, jasht kushteve teknike dhe te demshme per konsumatorin qe do te perdorin ujin e marre nga ky sistem i ujesjellesit.

Materialet elektrike duhet te plotesojne kerkesat e projektit te detajuar dhe kerkesat e standartit EN. Ato duhet te kene nje garanci te certifikuar te pakten deri ne 1 vit nga prodhuesi i tyre.

Cilesia e Instalimit varet ne nje mase te madhe nga presoneli qe do te beje kete lidhje dhe respektimi prej tyre i kerkesave teknike. Per kete arsye, specialistet qe do te punojne me to duhet te jene te pajisur me certifikaten perkatese per punimet elektrike e cila do te vertetoje kualifikimin dhe trajnimin e tyre.

Pas perfundimit te Instalimit duhet te behet nje testim per cilesine e punes se tyre konform kushteve teknike te zbatimit Shqiptare dhe ne prezence te Supervizorit te punimeve

Te gjitha punet e lidhura me instalimin dhe vendosjen e tyre ne objekt duhet te behen ne menyre perfekte dhe sipas kerkesave teknike te supervizorit dhe te projektit.

Dokumentacioni Teknik

Te gjitha materialet elektrike qe do te instalohen ne objekt duhet te jene te shoqeruar me dokumentacionin teknik perkates te kerkuar nga Standartet e mesiperme si:

- Certifikata e Origjines se mallit nga Prodhuesi i tyre
- Certifikata e Origjines se prodhimit te materialit e shoqeruar me tipin e materialit, llojin dhe te dhenat teknike te pershkruara me siper
- Certifikata e Cilesise
- Certifikata e Testimit nga Prodhuesi i tyre

6.3. - Transporti dhe Magazinimi

Transporti duhet te behet nga automjete te pershtatshme per transportin e tyre.

Ato duhet te jene te vendosur drejt, te mbyllura ne kuti druri te posacme prej prodhuesit dhe te mbuluar me nje mbulese per mos demtimin e tyre nga rrezet e diellit. Ngarkimi dhe shkarkimi i tyre duhet te behet me kujdes dhe duke shmangur perplasjet e tyre, sforcimet mekanike apo demtime te tjera te cilat do te jene pergjegjesi e vete Kontraktorit. Zona e magazinimit duhet te jete e rrafshet, e paster, pa zhavorre apo gure te mprehte, e rrethuar dhe e mbrojtur. Gjate te gjithe kohes se magazinimit ato duhet te jene te mbrojtura nga efektet e naftes, vajit, solventeve apo substancave te tjera kimike.

8- PUNIME E SHTRSAVE

Nenshtresa me materiale granulare (zhavorr – cakell mbeturina)
Shtresa Baze me material Gure te thyer (cakell i thyer- cakell mina- cakell makadam)
Shtresa Asfaltobetoni

Nenshtresa me materiale granulare

QELLIMI
MATERIALET
NDERTIMI
TOLERANCAT NE NDERTIM
KRYERJA E PROVAVE TE MATERIALEVE

Qellimi

Ky seksion mbulon ndertimin e shtresave me zhavorr ose cakell mbeturina gurore. Shtresat me zhavorr (cakell mbeturina) 0-31.50mm (d=100 mm) ose zhavorr (cakell mbeturina) 0 – 50 mm (d=150mm), do te quhen me tutje “nenshtrese”.

Materialet

Materiali i kesaj shtrese merret nga lumenjte ose guroret ose nga burime te tjera. Kjo shtrese nuk do te permbaje material qe dimensionet maksimale te te cilit i kalojne 50 mm (trashesia e shtreses perfundimtare 100 mm) ose 100 mm (trashesia e shtreses perfundimtare 150 mm).

Materiali i shtreses duhet te perputhet me kerkesat e meposhtme kur te vendoset perfundimisht ne veper:

Tabela 1

Permasa e shkallezimit (ne mm)	KLASIFIKIMI A Perzierie Rere – Zhavorr Perqindja sipas Mases	KLASIFIKIMI B Perzierie Rere – Zhavorr Perqindja sipas Mases
75	100	
28	80 – 100	100
20	45 – 100	100
5	30 – 85	60 – 100
2	15 – 65	40 – 90
0.4	5 – 35	15 – 50
0.075	0 - 15	2 - 15

Çakelli mbeturina (ose zhavorri) duhet te plotesoje keto kushte:

- Indeksi i plasticitetit nuk duhet te kaloje 10

- nuk duhet te permbaje grimca me permasa mbi 2/3 e trashesise se shtreses, ne sasi mbi 5%.
- Nuk duhet te permbaje mbi 10% grimca te dobta dhe argjilore

(b) INDEKSI i PLASTICITETIT

Indeksi maksimal i Plasticitetit (PI) i materialit duhet te jete jo me shume se 10.

(c) CBR (California Bearing Ratio) minimale duhet te jete 30%.

(d) KERKESAT PER NGJESHJEN

Ne vendet me densitet te matur ne gjendje te thate te shtreses se ngjeshur, vlera minimale duhet te jete 95% e vleres se Proktorit te Modifikuar.

Ndertimi

(a) Gjendja

Kjo shtrese duhet te ndertoet vetem me kusht qe shtresa qe shtrihet poshte saj (subgrade ose tabani) te aprovet nga Mbikqyresit te Punimeve. Menjehere para vendosjes se materialit, shtresa subgrade (tabani) duhet te kontrollohet per demtime ose mangesi qe duhen riparuar mire.

(b) Shperndarja

Materiali do te grumbullohet ne sasi te mjaftueshme per te siguruar qe mbas ngjeshjes, shtresa e ngjeshur do te plotesoje te gjitha kerkesat per trashesine e shtreses, nivelet, seksionin terthor dhe densitetin. Asnje kurriz nuk duhet te formohet kur shtresa te jete mbaruar perfundimisht.

Shperndarja do te behet me dore.

Trashesia maksimale e nenshtreses (subbase) e ngjeshur me nje kalim (proces) do te jete 150 mm.

(c) Ngjeshja

Materiali i nenshtreses (subbase) do te hidhet me dore deri ne trashesine dhe nivelet e duhura dhe plotesisht i ngjeshur me pajisje te pershtatshme, per te fituar densitetin specifik ne tere shtresen me permbajtje optimale lageshtie te percaktuar (+ / - 2%). Shtresa e ngjeshur perfundimisht nuk duhet te kete siperafaqe jo te njetrajtshme, ndarje midis agrgateve fine dhe te ashper, rrudha ose defekte te tjera.

Tolerancat ne Ndertim

Shtresa nenbaze e perfunduar do te perputhet me toleancat e dimensioneve te dhena me poshte:

(a) Nivelet

Siperfaqja e perfunduar do te jete brenda kufijve +15mm dhe +25mm nga niveli i caktuar.

(b) Gjeresia

Gjeresia e nenbazes nuk duhet te jete me e vogel se gjeresia e specifikuar.

(c) Trashesia

Trashesia mesatare e materialit per cdo gjatesi te rruges matur para dhe pas niveleve, ose nga cpimet e testimeve, nuk duhet te jete me e vogel se trashesia e specifikuar.

(d) Seksioni Terthor

Ne cdo seksion terthor ndryshimi i nivelit midis cdo dy pikave nuk duhet te ndryshoje me me shume se 20 mm nga ai i dhene ne vizatimet.

KRYERJA E PROVAVE

(a) Prova Fushore

Me qellim qe te percaktojme kerkesat per ngjeshjen (numrin e kalimeve te pajisjes ngjeshese) provat fushore ne gjithe gjeresine e rruges se specifikuar dhe me gjatesi prej 50m do te behen nga Sipermarresi para fillimit te punimeve.

(b) Kontrolli i Proçesit

Frekuenca minimale e kryerjes se proves qe do te duhet per kontrollin e procesit do te jete sic eshte paraqitur ne tabelen 2.

TABELA 2

PROVA	Shpeshtesia e Provave Nje prove cdo:
1.1.1.1.1.1.1.1 <u>Materiale</u>	
Dendesia e fushes dhe Perberja e ujit	1500 m ²
<u>Toleranca e Ndertimeve</u>	
Niveli i siperfaqes	25 m (3 pike per prerje terthore)

Trashesia	25 m
Gjeresia	200 m
Prerje terthore	25 m

(c) Inspektimi Rutine dhe Kryerja e Provave te Materialeve

Kjo do te behet per te bere proven e cilesise se materialeve per tu perputhur me kerkesat e ketij seksioni, ose te riparohet ne menyre qe pas riparimit te jete ne perputhje me kerkesat e specifikuara.

Shtresat Baze me Gure te Thyer
(Cakell mina- cakell i thyer- cakell makadam)

Qellimi dhe Definicioni
Materialet
Ndertimi
Tolerancat ne ndertim
Kryerja e Provave

Qellimi dhe definicioni

Ky seksion permban pergatitjen e vendosjen e cakellit te minave, cakellit te thyer dhe atij makadam ne pjesen e themelit. Shtresa “cakell mina, i thyer dhe makadam”, me fraksione deri 65mm dhe shtresa deri 150 mm quhen “themel me gur te thyer”
Ndryshimet ndermjet tyre jane:

Cakell mina jane materiale te prodhuara me mina ne guroret e aprovuara me fraksione nga 0 deri 65mm.

Cakell i thyer jane materialet te prodhuara me makineri me fraksione te kufizuara 0 deri ne 65mm.

Makadam eshte nje shtrese e ndertuar nga cakell i thyer dhe ku boshlleqet mbushen me fraksione me te imta duke krijuar nje shtrese kompakte.

Materialet

Agregatet (inertet) e perdorura per shtresen baze te perbere prej gureve te thyer do te merren nga burimet e caktuara ne lumenj ose gurore. Kjo shtrese nuk do te permbaje material copezues (prishes) si psh. pjese shkembinjsh te dekompozuar ose material argjilor.

Agregati i thyer duhet te plotesoje kerkesat e meposhtme:

(a) VLEREN E COPEZIMIT TE AGREGATEVE

(b) INDEKSI I PLASTICITETIT

Indeksi i Plasticitetit (PI) nuk duhet te tejkaloje 6.

(c) **KERKESAT PER NDARJEN (SHKALLEZIMIN)**

Shkallezimi do te behet sipas kufijve te dhena ne tabelen -3

Tabela 3

Shkallezimi per shtrese themeli te perbere prej guresh te therrmuar.

Permasat e sites (mm)	Perqindja qe kalon (sipas mases)
50	100
28	84 - 94
20	72 - 94
10	51 - 67
5	36 - 53
1.18	18 - 33
0.3	11.21
0.075	8 - 12

Provat per te percaktuar nese materiali prej guresh te therrmuar i ploteson kerkesat e specifikuara te shkallezimit do te behen para dhe pas perzierjes dhe shperndarjes se materialit.

(d) **KERKESAT NE NGJESHJE**

Minimumi ne vendin me dendesi te thate te shtreses se ngjeshur duhet te jete 98% e Vleres se Proktorit te Modifikuar.

Ndertimi

(a) **Gjendja**

Para se te ndertohet shtresa baze prej guresh te thyer duhet te plotesohen keto kerkesa:

Shtresa poshte saj duhet te plotesoje kerkesat e shtreses ne fjale.

Asnje shtrese themeli prej guresh te thyer nuk do te ngjeshet nese shtresa poshte saj eshte aq e lagur nga shiu ose per arsye te tjera sa te perbeje rrezik per demtimin e tyre.

(b) **Gjeresia**

Gjeresia totale e themelit me cakell (gur te thyer) do te jete sa ajo e dhene ne Vizatimet ose ne udhezimet e Mbikqyresit te Punimevet.

(c) **Shperndarja**

Materiali do te grumbullohet ne menyre te mjaftueshme per te siguruar qe pas ndertimit shtresa ngjeshese te plotesoje te gjitha kerkesat e duhura per trashesine, nivelet, seksionin terthor, dhe densitetin e shtreses. Asnje gropezim nuk do te formohet kur shtresa te kete perfunduar teresisht.

Shperndarja do te behet me makineri ose me krahe.

Trashesia maksimale e shtreses te formuar me gure te therrmuar e ngjeshur me nje proces do te jete sipas vizatimeve.

(e) **Ngjeshja**

Materiali i shtreses se themelit me cakell do te hidhet me dore deri ne trashesine dhe nivelet e duhura dhe plotesisht i ngjeshur me pajisje te pershtatshme, per te fituar densitetin specifik ne tere shtresen me permbajtje optimale lageshtie te percaktuar. Shtresa e ngjeshur perfundimisht nuk do te kete sipërfaqe jo te njetrajtshme, ndarje midis agregateve fine dhe te ashper, rrudha ose difekte te tjera.

Tolerancat ne Ndertim

Shtresa baze e perfunduar do te perputhet me tolerancat e dimensioneve te dhena me poshte:

(a) **Nivelet**

Sipërfaqja e perfunduar do te jete brenda kufijve +15mm dhe -25mm nga niveli i caktuar, ndryshimi nga shkallezimi i dhene te mos e kaloje 0.1% ne 30 m gjatesi te matur.

(b) **Gjeresia**

Gjeresia e shtresave te themelit nuk duhet te jete me e vogel se gjeresia e specifikuar.

(c) **Trashesia**

Trashesia mesatare e materialit per cdo gjatesi te rruges nuk duhet te jete me e vogel se trashesia e specifikuar.

Kryerja e Provave Materiale

(a) KONTROLLI i PROCESIT

Frekuenca minimale e kryerjes se proves qe do te duhet per kontrollin e procesit do te jete sic eshte paraqitur ne tabelen -4

TABELA - 4

PROVAT	Shpeshtesia e provave nje cdo....
<u>Materialet</u>	
Densiteti ne terren	500 m2
Permbajtja e ujit	
<u>Tolerancat ne Ndertim</u>	
Nivelet e sipërfaqes	25m (3 pika per cdo seksion)
Trashesia	25m
Gjeresia	200m
Seksioni Terthor	25m

Shtresa Asfaltbetoni

Klasifikimi i Asfaltbetonit

Percaktimi i Perberjes se Asfaltbetonit

Kerkesat teknike ndaj materialeve perberes te Asfaltit

Prodhimi dhe transporti i Asfaltbetonit

Shtrimi dhe ngjeshja e Asfaltbetonit

Kontrolli mbi cilesine e Asfaltbetonit te shtruar

Klasifikimi i asfaltbetonit.

- a) Asfaltbetoni per ndertimin e shtresave rrugore pergatitet nga perzierja ne te nxehte e materialeve mbushes (cakell, granil, rere e pluhur mineral) me lende lidhese bitum.
- b) Sipas madhesis se imtesise te kokrrizave te materialit mbushes, qe perdoret per prodhimin e asfaltbetonit, ai klasifikohet:
 - asfaltbeton kokerr madh me madhesi kokrrize deri 35mm.
 - asfaltbeton mesatar me madhesi kokrrize deri 25mm.
 - asfaltbeton i imet me madhesi kokrrize deri 15mm.
 - asfaltbeton ranor me madhesi kokrrize deri 5mm.
- c) Ne varesi nga poroziteti qe permban masa e asfaltbetonit ne gjendje te ngjeshur ndahet:
 - Asfaltbeton i ngjeshur, i cili pergatitet me cakell te thyer e granil ne mase 35 deri 40%, rere 50% dhe pluhur mineral 5 deri 15% dhe qe mbas ngjeshjes ka porozitet mbetes ne masen 3 deri ne 5% ne volum.
 - Asfaltbetoni poroz (binder) qe pergatitet me 60 deri 75% cakell te thyer, 20 deri ne 35% rere dhe qe mbas ngjeshjes ka porozitet mbetes 5 deri 10% ne vellim.
- d) Asfaltbetoni i ngjeshur perdoret ne ndertimin e shtreses perdoruese, ndersa asfalto betoni poroz per shtreses lidhese (binder).
- e) Asfalto betoni i ngjeshur ne varesi nga permbajtja e pluhurit mineral e shprehur ne perqindje ne peshe dhe te cilesive te materialeve perberes te tij, klasifikohen ne dy kategori:
 - Kategoria I me permbajtje 15% pluhur mineral
 - Kategoria II me permbajtje 5% pluhur mineral

Percaktimi i perberjes te asfaltbetonit

- a) Kategoria, lloji, trashesia e shtreses dhe kerkesat teknike te asfaltbetonit percaktohen nga projektuesi dhe jepen ne projekt zbatimin, ndersa perberja per prodhimin e asfaltbetonit, qe shpreh raportin midis elementeve perberes te tij (cakell ose zall i thyer, granil, rere, pluhur mineral e bitum) si dhe treguesit teknike te mases se asfaltbetonit ne gjendje te ngjeshur, percaktohen me prova laboratorike.
- b) Ne tabelen 3 jane paraqitur kerkesat e STASH 660-87 mbi perberjen granulometrike te mbushesave dhe perqindjen e bitumit per prodhimin e

llojeve te ndryshme te asfaltobetonit, mbi te cilat duhet te mbeshtet pune eksperimentale laboratorike per percaktimin e perberjes (recetave) te asfaltobetonit per prodhim.

Tabela 3 Perberja granulometrike dhe perqindja e bitumit ne lloje te ndryshme asfaltobetonit.

Nr	Lloji i asfaltobetonit	Mbetja ne % e materialit mbushes me ϕ ne mm												Kalo n ne 0. 07	bit u mi t ne %
		40	25	20	15	10	5	3	1. 25	0. 63	0. 31 5	0. 14	0. 07 1		
I	Asfaltobeton granulometri te vazhduar														
1	Kokerr mesatar	-	-	0-5	8-14	7-11	13-20	9-10	14-13	11-8	10-5	7-5	8-3	13-6	5-5.6
2	Kokerr imet	-	-	-	0-5	11-18	17-25	7-12	6-13	11-8	8-4	9-6	6-1	15-8	6-8
3	Kokerr imet	-	-	-	-	0-5	20-40	13-15	18-13	11-8	8-4	9-6	6-1	15-8	6-8
4	ranor mere te thyer	-	-	-	-	-	0-5	12-20	21-30	17-17	15-10	12-7	9-3	14-8	7.5-5
5	ranor mere natyrale	-	-	-	-	-	0-5	3-12	11-27	14-16	17-10	22-10	17-7	16-10	7-9
II	Asfaltobeton i ngjeshur me granulometri te nderprere														
1	Kokerr mesatar	-	-	0-5	9-10	11-15	15-20	0-0	0-0	0-0	25-22	18-14	9-8	13-6	5-7
2	Kokerr imet	-	-	-	0-5	15-20	20-25	0-0	0-0	0-0	25-22	18-14	7-6	15-8	5.5-7
3	Kokerr imet	-	-	-	0-5	0-5	35-40	0-0	0-0	0-0	25-22	18-14	7-6	15-8	5.5-7
III	Asfaltobeton poroz														
1	Kokerr madh	0-5	15-20	5-10	8-12	9-8	14-18	9-8	14-9	8-3	7-3	4-2	3-2	4-0	4-6
2	Kokerr mesatar	-	0-5	12-20	10-15	9-15	14-18	9-8	14-9	8-3	7-3	4-2	3-2	-	5-6.5
3	Kokerr imet	-	-	-	0-5	17-20	18-25	14-12	8-9	8-5	4-3	4-1	11-1	10-0	7-8

c) Perberja e asfaltobetonit e percaktuar ne rruge eksperimentale ne laborator jepet per prodhim vetem ateherë, kur plotesohen kerkesat teknike sipas projektit te zbatimit dhe te STASH 660-87 te pasqyruar ne tabelen 4.

Tabela 4 Kerkesat teknike qe duhet te plotesoje asfaltobetonit sipas STASH 660-87

Nr.	Treguesit teknike	Asfalto beton i ngjeshur		Asfaltobeton poroz (binder)
		Kategoria I	Kategoria II	
1	Rezistenca ne shtypje ne temp. 20° C/cm ² jo me pak se	25	20	-
2	Rezistenca ne shtypje ne temp. 50° C/cm ² jo me pak se	10	8	6
3	Qendrueshmeria ndaj te nxehtit Knx= R-20/R50	2.5	2.5	-
4	Qendrueshmeria ndaj ujit K-uje jo me pak se	09	08	-
5	Poroziteti perfundimtar (mbas ngjeshjes) ne % ne vellim	3-5	3-5	7-10
6	Ujethithja % ne vellim jo me shume se	1-3	1-5	7-10
7	Mufatja % ne vellim jo me shume se	0.5	1	2

Kerkesat teknike ndaj materialeve perberes te asfaltobetonit.

- a) Bitumi qe perdoret per prodhimin e asfaltobetonit si dhe ne asfaltimet e tjera me depertim ose trajtim siperfaqesor, duhet te plotesoje kerkesat e Stash 660-87 ose te STASHCNR Nr. 1996 "Karakteristika per pranim"
- b) Ne kohe te nxehte (vere) keshillohet perdorimi i bitumit me depertim (penetrim) 80 deri 120 ose me pike zbutje 45 deri 50°C, ndersa ne pranvere e vjshite bitum me depertim 120 deri 200 ose pike zbutje 40 deri 45°C.
- c) Cakelli, zalli, zalli i thyer dhe granili duhet te plotesojne kerkesat e STASH 539-87 "Perpunime ndertimi".
- d) Rezistenca ne shtypje e shkembinjëve nga te cilet prodhohet me copetim mekanik cakelli e granili, duhet te jete jo me pak se 800kg/cm². keshillohet qe per shtresen perdoruese, rezistenca ne shtypje e shkembinjëve te jete mbi 1000kg/cm².
- e) Zalli i thyer duhet te permbaje jo me pak se 35% kokrriza te thyera me madhesi mbi 5mm. Sasia e kokrrizave te dobta (me rezistence me pak se 800 kg/cm²) nuk duhet te jete me shume se 10% ne peshe, per kategorine e pare te asfaltimit dhe jo me shume se 15% ne peshe per kategorine e dyte te asfaltimit. Sasia e kokrrizave ne forme pete dhe gjilpere, te mos jete me shume se 25% ne peshe per shtresen lidhese (binder).

- f) Rera per prodhim asfaltobetonit mund te perfitohet nga copetimi dhe bluarja e shkembinjve me rezistence ne shtypje mbi 800 kg/cm² ose nga lumi dhe ne cdo rast, duhet te plotesoje kerkesat e STASH 506-87 "Rera per punime ndertimi".
- g) Per pergatitjen e asfaltobetonit ranor, ajo duhet te jete e trashe me modul mbi 2.4.
- h) Pluhuri mineral qe perdoret per prodhim asfaltobetonit, mund te perfitohet nga bluarja e shkembinjve gelqerore ose pluhur TCC, cemento, etj. Ne cdo rast pluhuri mineral duhet te plotesoje kerkesat lidhur me imtesine dhe hidrofilitetin.
- i) Imtesia e pluhurit mineral duhet te jete e tille, qe te kaloje 100% ne siten me madhesi te vrimave 1.25 mm dhe te kaloje jo me pak se 70% ne peshe ne siten 0.074 mm.
- j) Koeficienti i hidrofilitetit te pluhurit mineral, i cili shpreh aftesine lidhese me bitumin te jete jo me shume se 1.1

Prodhimi dhe transporti i asfaltobetonit

- a) Asfaltobetonit pregatitet ne fabrika te posacme, te cilat keshillohet te ngrihen sa me afer depozitave te lendeve te para dhe vendit te perdorimit te tij. Aftesia prodhuese e fabrikes percaktohet ne varesi nga plani i organizimit te punes se firmes, qe zbaton punimet e ndertimi te rruges.
- b) Materialet mbushes te asfaltobetonit sic jane cakelli, zalli, granili e rera duhet te depozitohen prane fabrikes ne bokse te vecanta. Para futjes se tyre ne perzieres ato duhet te thahen dhe nxehen deri ne temperaturen 250°C, pastaj dozohen dhe futen ne perzieres.
- c) Pluhuri mineral duhet te ruhet ne depo te mbuluara dhe pa lageshti. Ne castin e dizimit dhe futjes ne perzieres, ai duhet te jete i shkrifet (i patopezuar) dhe i thate. Kur permban lageshti duhet te thahet paraprakisht dhe futet ne gjendje te nxehte ne perzieres.
- d) Bitumi, ne prodhimin e asfaltobetonit futet ne gjendje te nxehte, por temperatura e tij nuk duhet te jete mbi 170°C per ta mbrojtur nga djegia.
- e) Ne fillim futen ne perzieres materialet mbushes dhe pluhuri mineral, perzihen sebashku ne gjendje te thate e te nxehte, pastaj i shtohet bitumi po ne gjendje te nxehte dhe vazhdon perzierja derisa te krijohet nje mase e njetrajtshme.
- f) Dozimi i perberesave te asfaltobetonit duhet te behet me saktesi $\pm 1.5\%$ ne peshe per pluhurin mineral dhe bitumin me saktesi $\pm 3\%$ ne peshe per materialet mbushesa te cfaredo lloj madhesie.

- g) Temperatura e mases se asfaltobetonit mbas shkarkimit nga perzieresi duhet te jete ne kufijte 140 deri 160°C. Kur temperatura e mjedisit te jashtem eshte 5 deri ne 10°C, kufiri me i ulet i asfaltobetonit do te jete jo me pak se 150°C.
- h) Transporti i asfaltobetonit duhet te behet me mjete veteshkarkuese. Karrocera e tyre para ngarkeses duhet te jete e paster, e thate dhe e lyer me perzieres solari te holluar me vajgur, per te menjanuar ngjitjen e mases se asfaltobetonit. Keshillohet qe karrocera e mjetit te jete e mbuluar, per te mbrojtur asfaltobetonin nga lageshtia dhe te ngadalesoje shpejtesine e ftohjes se mases gjate transportit.
- i) Automjeti qe transporton asfaltobeton duhet te shoqerohet me dokumentin e ngarkeses, ku duhet te shenohen: targa e automjetit, lloji dhe sasia e asfaltobetonit, temperatura e mases ne nisje dhe koha e nisjes e automjetit me ngarkese nga fabrika.
- j) Kontrolli mbi cilesine e asfaltobetonit behet ne perputhje me kerkesat e STASH 561-87.
- k) Mostrat per kontrollin cilesor te prodhimit nxirren nga 3 deri 4 perzierje gjate shkarkimit te mases se asfaltobetonit ne automjet, duke vecuar 8 deri ne 10kg nga cdo perzierje. Sasia e vecuar perzihet deri sa ajo te behet e nje trajtshme dhe prej saj merret moster mesatare me sasi 10kg. Mbi kete moster mesatare kryhen provat ne laborator per percaktimin e treguesave fiziko-mekanike, te cilet krahasohen me kerkesat e projektit ose STASH 660-87 per vleresimin cilesor te prodhimit.
- l) Kontrolli mbi cilesine e prodhimit te asfaltobetonit duhet te kryhet sa here dyshohet nga pamja gjate shkarkimit te perzierjes ne automjet dhe ne cdo rast jo me pak se nje here ne turn.
- m)
- n) Kontrolli mbi cilesine e prodhimit mund te behet edhe me metoda praktike duke u nisur nga pamja dhe punueshmeria e mases se asfaltobetonit gjate vendosjes ne veper sic jane rastet e meposhtme:
- m-1) Asfaltobetoni qe permban bitum brenda kufirit te lejuar eshte i bute, shkelqen dhe ka ngjyre te zeze. Formon mbi karrocere e mjetit nje kon te rrafshet dhe nuk fraksionohet gjate shkarkimit. Kur permban me shume bitum, masa shkelqen shume, ngarkesa ne karrocere e mjetit rrafshohet, gjate shkarkimit bitumi rrjedh nga kokrrizat, llaci del ne siperfaqe dhe shtresa rrudhoset gjate ngjeshjes me rul. Kur permban me pak bitum, masa e asfaltobetonit ka ngjyre kafe, fraksionohet gjate shkarkimit dhe kokrrizat e medha jane te pambeshtjella mire me bitum dhe jane te palidhura me njera-tjetren.
- m-2) Asfaltobetoni qe ka temperature brenda kufirit te lejuar (140 - 160°C) leshon avull ne ngjyre jeshile dhe mjedisi siper tij ngrohet. Kur temperatura eshte shume e larte, avulli ka ngjyre blu te forte. Kur temperatura eshte shume e ulet, mbi masen e asfaltobetonit te ngarkuar ne automjet formohet kore dhe mbas shkarkimit nuk avullon. Nuk realizohet ngjeshja e kerkuar dhe mbi siperfaqen e shtreses se porsashtruar dallohen kokrrizat te palidhura mire.

m-3) Asfaltobetoni qe permban granil me shume se kufiri i lejuar, shkelqen shume e fraksionohet gjate ngarkim shkarkimit dhe ne siperfaqe e shtrese se porsashtruar dallohen zona me kokrriza te palidhura mire. Kur permban granil me pak se kufiri i lejuar, masa eshte pa shkelqim, ka ngjyre kafe dhe siperfaqja e shtreses se porsashtruar eshte shume elemuar.

m-3) Kur masa e asfaltobetonit leshon avull me ngjyre te bardhe tregon se tharja ne baraban e materialeve mbushes nuk eshte bere e plote dhe ato permbajne akoma lageshti.

n) Kur verehen mangesi si ato te pershkruara ne paragrafin m (pika m-1; m-2; m-3; dhe m-4) nuk duhet lejuar vazhdimi i punes per shtrimin e asfaltobetonit dhe te njoftohet menjehere baza e prodhimit per te bere korrjizimet e nevojshme ne receten e prodhimit.

Shtrimi dhe ngjeshja e asfaltobetonit

- a) Ndertimi i mbuleses rrugore fillon te kryhet mbasi te kene perfunduar punimet e themelit (nenshtreses) dhe te jene treguesit teknike lidhur me ngjeshmerine ose aftesine mbajttese te tyre ne perputhje me kerkesat e projektit.
- b) Tipi i mbuleses rrugore me nje ose me shume shtresa, lloji i asfaltobetonit dhe trashesia e cdo shtrese ne vecanti, percaktohen nga projektuesi ne projektin e zbatimit.
- c) Ne ndertimin e autostradave dhe rrugeve te Kat. I e te II, themeli (nenshtresa) duhet te jete shtrese asfalti, shtrese makadami ose shtrese cakelli, te cilat ne cdo rast duhet te jene te percaktuara ne projektin e zbatimit.
- d) Themeli (nenshtresa) mbi te cilen vendosen shtresat e asfaltobetonit, duhet te jete e thate dhe e paster. Koha me e pershtatshme per shtrimin e asfaltobetonit eshte stina e pranveres, veres dhe vjeshtes. Megjithate, ne ditet me reshje shiu nuk lejohet.
- e) Shtrimi i asfaltobetonit duhet te filloje nga njera ane e rruges (buzina) e deri ne mesin e saj, duke ecur paralel me aksin gjatesor, per nje segment rruge te caktuar, e cila zakonisht mund te jete deri ne 60m, me pas vazhdohet ne segmentin tjetër e keshtu me rradhe.
- f) Shtrimi i asfaltobetonit, sidomos ne shtrimin e autostradave dhe rruget e Kat. I e te II duhet te behet me makina asfaltoshtruese, te cilat sigurojne shperndarje te njetrajtshme te mases se asfaltobetonit. Shpejtesia e levizjes se makines asfaltoshtruese duhet te jete 2 deri 2.5 km/ore.
- g) Trashesia e shtreses se asfaltobetonit ne momentin e shtrimit (ne gjendje te shkrifet) duhet te jete 1.20 deri 1.25% me shume nga trashesia e dhene ne projek zbatim ne gjendje te ngjeshur.
- h) Temperatura e mases se asfaltobetonit ne momentin e shtrimit ne rruge duhet te jete ne kufijte 130 deri 150°C. Ne kohe te nxehte jo me pak se 130°C dhe

ne kohe te ftohte (kur temperatura e mjedisit te jashtem eshte 5 deri ne 10°C) te jete jo me pak se 140°C.

- i) Ngjeshja e shtreses se asfaltobetonit duhet te kryhet mejehere mbas shtrimit te tij ne rruge. Cilindri ngjeshes mund te ndjeke nga pas makinerine asfaltoshtruese duke qendruar ne largesi deri 4m, me qellim qe ngjeshja te kryhet ne gjendje sa me te nxehte.
- j) Ngjeshja e shtreses se asfaltobetonit per gjysmen e pare te rruges fillon nga buzina (bankina), ndersa per gjysmen tjeter nga fuga gjatesore, e cila mund te jete aksi i rruges.
- k) Makinerite qe perdoren per ngjeshjen e shtresave te asfaltobetonit mund te jene rulo te zakonshem me pesha te ndryshme nga 5 deri ne 12 ton ose rulo me vibrim.
- l) Kur perdoren per ngjeshje rulo te zakonshem, numri i kalimeve luhetet ne kufij 12 deri 17, ndersa kur perdoren rulo vibrues, numri i kalimeve ulet ne masen deri 50%.
- m) Ne fillim te ngjeshjes, cilindri ne kalimet e para (deri 4 kalime) duhet t'a beje ne te gjithë siperfaqen e shtreses se asfaltobetonit duke ecur me shpejtesi 2 deri ne 2.5km/ore. Drejtimi i levizjes ne kalimet e para keshillohet te behet ne drejtim te cilindrit te parme, me qellim qe te menjanohet rrudhosja e shtreses.
- n) Ne kohe te nxehte, fillimisht ngjeshja e shtreses se asfaltobetonit behet me rulo me peshe te lehte 5 deri 7 ton dhe me pas vazhdohet me rulo me peshe 10 deri ne 12 ton, ndersa ne kohe te ftohte, ngjeshja fillohet me rulo te rende 10 – 12 ton dhe me pas vazhdohet me rulo te lehte, shpejtesia e levizjes se rulit duhet te jete ne kufijte 2 deri 4km/ore.
- o) Ngjeshja e vendeve qe nuk mund te kryhen me cilindër, ngjeshen me tokmak ose pllaka te nxehta.
- p) Cilindri ngjeshes ne cdo kalim duhet te shkele ne gjurmen e meparshme jo me pak se 0.25 te gjeresise se tij.
- q) Ngjeshja e asfaltobetonit quhet e perfunduar atehere kur mbi siperfaqene easfaltuar cilindri gjate kalimit te tij nuk le me gjurme.
- r) Cilindri i rulit gjate punes per ngjeshjen shtreses se asfaltobetonit duhet te lyhet vazhdimisht me solucion solari te holluar me vajgur per menjanuar ngjitjen e kokrrizave te bituminuara ne te.
- s) Nuk lejohet qe ruli te qendroje ne shtresen e asfaltobetonit te pangjeshur plotesisht ose te beje manovrim te ndryshme mbi te.
- t) Kur shtrimi i asfaltobetonit kryhet pa nderprerje dhe perbehet nga dy shtresa, keshillohet qe shtresa e binderit te kryhet naten, ndersa shtresa perdoruese diten.

- u) Per te menjanuar rrudhosjen e shtresave te asfaltobetonit ne rruget, qe kane pjerresi gjatesore mbi 6% eshte e domosdoshme qe te sigurohet siperfaqe e ashper e shtreses se asfaltobetonit duke perdorur per prodhimin e tij cakell kokerr madh dhe ngjeshja me cilindër te kryhet duke filluar nga pjesa me e ulet.
- v) Fugat te cilat krijohen gjate shtrimin te asfaltobetonit ne kohe te ndryshme duhet te trajtohen me kujdes te vecante, per te menjanuar boshlleqet qe mund te krijohen ne to. Keshillohet qe te respektohen rregullat qe vijojne:
 - v-1) Fugat midis shtreses se binderit dhe shtreses perdoruese te asfaltobetonit duhet qe ne cdo rast te jene te larguara nga njera-tjetra ne kufijte 10 deri 20cm (shih fig 2).
 - v-2) Nderprerjet e shtreses se asfaltobetonit ne plan ne derjtim terthor me aksin e rruges duhet te behet me nje kend 70° (shih fig 1).
 - v-3) Fugat gjatesore e terthore me aksin e rruges duhet te behen te pjerreta me 45° . Para fillimit te shtreses pasardhese te asfaltobetonit, shtresa e meparshme duhet te pritët me dalje duke e bere fugen te pjerret me kend 45° .
 - v-4) Para fillimit te shtreses se asfaltobetonit fuga lyhet me bitum dhe ne buze te saj vendoset listele druri, e cila kufizon trashesine e asfaltobetonit te shkrifet dhe nuk lejon asfaltin efresket mbi shtresen e ngjeshur me pare (shih fig. 3). Kur fillon ngjeshja hiqet listela dhe cilindri duhet te beje ngjeshjen duke shkelur jo me pak se 20cm fugen (shih fig.4). Mbas perfundimit te ngjeshjes, fuga ne te dyja anet e saj ne nje gjeresi prej 6cm duhet te lyhet me bitum.
- w) Ne rastet kur shtresa perdoruese e asfaltobetonit shtrohet mbasi shtresa lidhese (binderi) i eshte nenshtuar me pare levizjeve te automjeteve, duhet detyrimisht te pastrohet siperfaqja e saj nga papastertite e pluhuri, te mos permbaje lageshti dhe te sperkatet me bitum te lengshem (ne sasi deri 06 kg/m²) para fillimit te vendosjes se shtreses perdoruese te asfaltobetonit.

Kontrolli mbi cilesine e asfaltobetonit te shtruar

- a) Siperfaqja e shtreses se asfaltobetonit duhet te jete e lemuar, e rrafshet dhe e njetrajtshme, te mos kete plasaritje, gungezime ose valezime, te mos kete porozitet e ndryshime ne kuota, pjerresi e trashesi te shtreses, nga ato te dhena ne projekt zbatim.
- a) Ndryshimet ne kuotat anesore te rruges nuk duhet te jene me shume se $\pm 20\text{mm}$ ne krahasim me kuotat e percaktuara ne profilin terthor te projektit.
- b) Valezimet te matura me late me gjatesi 3 m si ne drejtim terthor, ashtu dhe ne ate gjatesor te rruges nuk duhet te jene me shume se $\pm 5\text{ mm}$.
- c) Ndryshimet ne trashesine e shtreses krahasuar me ato te percaktuara ne projekt nuk duhet te jene me shume se $\pm 10\%$.

- d) Kontrolli qe percakton cilisite kryesore te asfaltobetonit te vendosur e ngjeshur ne veper percaktohen me prova laboratorike. Per kete qellim per cdo segment rruge te perfunduar ose per sasi deri ne 2500m² asfaltobetoni te shtruar rruge, nxirren mostra me madhesi 25 x 25 cm mbi te cilat kryhen prova laboratorike per percaktimin e vetive fiziko-mekanike. Vlerat e tyre krahasohen me kerkesat e projektit ose te STASH660-87.
- e) Per cdo segment rruge te shtruar me asfaltobeton duhet te mbahet akt-teknik, ku te pasqyrohen te gjitha te dhenat e kontrollit me pamje, matje e laboratorit dhe te miratohet nga perfaqesuesit e investitorit dhe firmes zbatuese, kur treguesit cilesore jane brenda kufijve te kerkuar nga projektuesi ose kushtet teknike.

8- SPECIFIKIME TEKNIKE TE PAISJEVE

Tubot PE100/PEHD

Tuba polietileni me dendësi të lartë. Te jene sipas standartit EN 12201 ose ekuivalent me te. Materialet e përdorura për prodhimin e tubave të jene jo toksike dhe të mos ndikojnë në cilësinë e ujit (mos t'i japin atij as erë as shije). Të jenë fleksibël dhe me rezistencë ndaj vibrimeve dhe goditjeve sizmike, për tu përshtatur me relievin e tokës. Të kenë rezistencë të lartë ndaj gërryerjes dhe jetegjatesi te pakten 50 vjet.

Pamja e jashtme: të kenë sipërfaqe të lëmuar dhe pa dëmtime, të jenë ngjyrë e zezë me vija blu, prerja fundore e tubit duhet të jetë e pastër dhe në kënd të drejtë me qendrën e tubit.

Produktet duhet të kenë certifikate aprovimi nga të paktën 1(një) institucion ndërkombëtar për përdorimin për ujë të pijshëm (p.sh DVGW).

RAKORDERITE PEHD

Rakorderite te ndryshme per tubo plastike perfshijne reduktues PE100 (PEHD), brryla 90 grade PE100(PEHD), tap PE100(PEHD), TEE PE100(PEHD), fllanxh adaptor PE100(PEHD) etj.

Rakorderite duhet te jene te prodhuar me plastik HDPE 100 te paster dhe jo plastik te riclikuar. Ato duhet te jene konform standartit EN 12201-3 dhe ISO 4427 (ose ekuivalent). Dendesia e plastikes se perdorur duhet te jete minimumi 0.959 g/cm^3 sipas standartit ISO 1183(ose ekuivalent). Moduli I terheqjes te jete minimumi 900 MPa sipas standartit ISO 527-2 (ose ekuivalent). Presioni I punes, I cili duhet te jete minimumi 16 bar, duhet te jete percaktuar ose vendosur sipas standartit EN 12201 (ose ekuivalent).

Permasat e Rarkorderive jane sipas kerkesave te punimeve dhe preventivit si psh:

Brryla 200mm PN 16, 160mm PN16, 110mm PN16, 90mm PN10, 63mm PN10, 50mm PN10, 40mm PN10, 32mm PN10, 25mm PN10, 20mm PN10.

Reduktues 200mmx160mm PN 16, 160mmx90mm PN16, 110mmx90mm PN16, 90mmx63mm PN10, 63mmx50mm PN10, 50mmx40mm PN10, 40mmx32mm PN10, 32mmx25mm PN10, 25mmx20mm PN10.

Tap 200mm PN 16, 160mm PN16, 110mm PN16, 90mm PN10, 63mm PN10, 50mm PN10, 40mm PN10, 32mm PN10, 25mm PN10, 20mm PN10.

TEE 200mm PN 16, 160mm PN16, 110mm PN16, 90mm PN10, 63mm PN10, 50mm PN10, 40mm PN10, 32mm PN10, 25mm PN10, 20mm PN10.

Fllanxh adaptor 200mm PN 16, 160mm PN16, 110mm PN16, 90mm PN10, 63mm PN10, 50mm PN10, 40mm PN10, 32mm PN10, 25mm PN10, 20mm PN10.

SARACINESKAT ME FLLANXHA

Saraqineskat duhet te jene modeli G me filetimit te boshtit qe sherben per kycjen dhe ckycjen e saraqineskes, ne pjesen e brendshme te saraqineskes . Testimi dhe dizenjimi I tyre ne perputhje me standartet EN1074 dhe EN1171 (ose ekuivalente). Dimensionet e saraqineskave duhet te jene sipas standarteve EN 558-1 dhe DIN3202 (ose ekuivalente). Lidhjet fundore te fllanxhave duhet te jene sipas standarteve EN1092-2 (ose ekuivalent). Temperatura e punes se saraqineskave te jete nga -10°C - +70°C (pranohet edhe diapazon me I gjere qe perfshijne diapazonin e kerkuar). Gjuheza, e cila ben te mundur bllokimin ose jo te rrjedhjes se ujit, duhet te jete e material gize GJS-500-7 (ose ekuivalent) e kapsuluar ne gome EPDM qe lejohet per perdorim per uji te pijshem. Trupi I saraqineskes duhet te jete material gize GJS-500-7 (ose ekuivalent). Boshti I saraqineskes te jete material I pandryshkshem inoks 1.4034 (ose ekuivalent) qe mos te kete ndikim ne ujin e pijshem per shkak te grryerjes nga uji. Saraqineskat duhet te jene te lyera ose te veshura me boje epokside minimum 250µm. Dado dhe Bulonat te jene material inoks AISI304 (ose ekuivalent), ne menyre qe mos te ndikohen nga erozioni dhe te ndikojne ne mirefunksionimin e saraqineskes.

TUBOT PPR

Tubot PPR bejne te mundur lidhjen e rakorderive midis tyre dhe shperndarjen e ujit. Trupi i tubove te jete material plastik PPR e paster dhe jo e perbere nga plastik te riclikuar. Tubot PPR duhet te jene konform standarteve DIN 16928 dhe DIN 4046(ose ekuivalente). Tubot duhet te jene te prodhuara ne menyre te tille qe ngjitja e tyre me material te tjera te behet sipas kerkesave standartit DVS 2207-11 (ose ekuivalente). Dendesia e plastikës te jete minimumi 0.894g/cm³. Moduli I elasticitetit te jete minimumi 780 N/mm². Temperatura e shkrirjes te jete jo me e voges se 140 grade celcius. Tubot duhet te plotesojne kerkesat mbi cilesine sipas standartit DIN 8078 (ose ekuivalent). Tubot duhet te kene rezistence ndaj elementeve te ndryshem disifektues qe gjenden ne ujin qe shperndahet nga ujesjellesat si dhe elementet e tjere te zakonshem qe gjenden zakonisht ne uji. Ato duhet te jene rezistente ndaj elementeve si uji i klorinuar, bisulfat I karbonit, tetraklorur I karbonit, klorur kalciumi, nitrat kalciumi, klorur natriumi, bikarbonat natriumi etj. Produktet duhet të kenë certifikat të aprovimit nga të paktën 1 (një) institucion ndërkombëtar për përdorimin në ujë të pijshëm (p.sh DVGW) të vlefshme. Tubot duhet te kete te shenuar ne trupin e tyre minimumin perpasat e produkteve, presionin e punes, emrin e kompanise prodhuese ose emrin e markes etj.

Permasat dhe presioni I punes se tubove perkatesisht sipas radhes ne preventive jane:

Tub PPR Tub PPR DN 20mm minimumi PN 16, DN 25mm minimumi PN16.

RAKORDERITE PER TUBO PPR

Rakorderite PPR perfshijne bashkuesa PPR, berryla 90 grade PPR, tap PPR, TEE PPR, adaptore PPR, berryll me fileto PPR. Trupi i rakorderive te jete material plastik PPR e paster dhe jo e

perbere nga plastik te riclikuar. Rakorderite PPR duhet te jene konform standarteve DIN 16928 dhe DIN 4046(ose ekuivalente). Rakorderite duhet te jene te prodhuara ne menyre te tille qe ngjitja e tyre me material te tjera te behet sipas kerkesave standartit DVS 2207-11 (ose ekuivalente). Dendesia e plastikes te jete minimumi 0.894g/cm^3 . Moduli I elasticitetit te jete minimumi 780 N/mm^2 . Temperatura e shkrirjes te jete jo me e voges se 140 grade celcius. Rakorderite duhet te jene rezistence ndaj elementeve te ndryshem disifektues qe gjenden ne ujin qe shperndahet nga ujesjellesat si dhe elementet e tjere te zakonshem qe gjenden zakonisht ne uji. Ato duhet te jene rezistente ndaj elementeve si uji i klorinuar, bisulafat I karbonit, tetraklorur I karbonit, klorur kalciumi, nitrat kalciumi, klorur natriumi, bikarbonat natriumi etj. Produktet duhet te jene certifikat te aprovimit nga te paktën 1 (një) institucion ndërkombëtar për përdorimin në ujë të pijshëm (p.sh DVGW) te vlefshme. Rakorderite duhet te kete te shenuar ne trupin e tyre minimumin perpasat e produkteve, presionin e punes, emrin e kompanise prodhuese ose emrin e markes etj.

Permasat e Rakorderive bazuar ne preventivin e punimeve duhet te jene: Bashkuesat

PPR DN 20mm-25mm minimumi PN16.

Berryla 90 grade PPR DN 20mm-25mm minimumi PN16.

Tap PPR DN 20mm-25mm minimumi PN16.

TEE PPR DN 20mm-25mm minimumi PN16.

Adaptore PPR DN 20mm x 1/2"-25mm x 3/4" minimumi PN16.

Berryl me fileto PPR DN 20mm x 1/2" minimumi PN16, DN 25mm x 3/4" minimumi PN16.